

flexiforce^{FF}

IND - NL

MANUAL

INDUSTRIAL HARDWARE SET **CE** FOR OVERHEAD DOORS

PRZEMYSŁOWY ZESTAW MONTAŻOWY DO BRAM SEKCYJNYCH

INSTALLATION / MAINTENANCE

INSTRUKCJA MONTAŻU/KONSERWACJI



TWO THOUSAND SIXTEEN

03-05-2016

ATTENTION! GENERAL WARNINGS!



To install, use and maintain this door safely, a number of precautions must be taken. For the safety of all concerned pay heed to the warnings and instructions given below! If in doubt, contact your supplier.



SPECIAL SAFETY WARNINGS OR REMARKS IN THIS MANUAL ARE INDICATED WITH THIS SYMBOL: READ THESE WARNINGS CAREFULLY.

- ✓ This manual has been written for use by experienced fitters and as such is not suitable for d.i.y. purposes or for use by trainee fitters.
- ✓ This manual describes the installation of the hardware set components, door sections (panels) and refers to installation manuals of the electrical operators. Be sure to supplement this manual if needed with instructions for any additional components not described in this manual.
- ✓ Before starting, read this manual carefully!
- ✓ Certain components may be sharp or have jagged edges. As such you are advised to wear safety gloves.
- ✓ All the components which have been supplied are designed for use with this specific overhead door. Replacement or adding additional components may have an adverse effect on the safety of, and the guarantee on, the door. Also the CE-approval which has been granted to this door combination will be cancelled when components are changed or installation is not done according to this manual! Installer is responsible for this.
- ✓ During tensioning, springs can exert large forces. Work carefully. Use the proper equipment. Ensure that you are standing in a steady position.
- ✓ Ensure that there is sufficient light during installation. Remove obstacles and dirt. Make sure that there is no one else present other than the fitters. Other people (children!) may get in the way or endanger themselves during the installation.
- ✓ Ensure that the building is constructed strong enough to carry the overhead door construction. It is the responsibility of the installing company to use fixing materials which are strong enough and equipped to fix the overhead door to the building.
- ✓ A power operated overhead door may not be equipped with a pull cord (rope). Be sure that this has been removed when a manual operated door is being equipped with an E-operator.
- ✓ Environments closed by an electrical operated overhead door with operators which are not disconnectable and where the door cannot be manual operated must be equipped with a pass door.
- ✓ Cutting of the bottom section is not allowed. The forces on cable break devices and bottom brackets are too high. Cutting is weakening the construction of the door on this critical point.

This door can only be taken into use, when all instructions are followed and:

- ✓ The installer has checked the combination of hardware, panel and e-operator as being approved and safe. Make sure to check the max. peak force and the proper functioning of the safety edge system in combination with the operator.
- ✓ All documentation has been handed over to the end-user: Ila Declaration of conformity, User Guide, Maintenance Instructions, Dismantling instructions, Service Log Book and this manual.
- ✓ A CE-identification plate has been placed on the door.
- ✓ User has been given instructions and demonstration of the proper use and functioning of the door.

GUARANTEE, CONDITIONS AND TERMS

The general terms and conditions of delivery and payment issued by the Metaalunie and designated as METAALUNIE CONDITIONS are fully applicable to all our quotations, contracts and their implementation. We expressly reject all other terms and conditions. On request we will send you a copy of these terms and conditions free of charge. A copy may also be downloaded from our website www.flexiforce.com. Flexi-Force strives to deliver 100 % in conformance with the order. In practice, in spite of all our controls, this is not always possible. However we will rectify any errors as quickly as possible, in order to minimise the inconvenience caused to you or the user. As such, it is important that you inform us as soon as possible about any problem with the delivery (include the order number and week of production) and give us the opportunity to offer a suitable solution.

Flexi-Force will only reimburse third party costs if we have given explicit permission for this in advance. The reimbursement is based on normal rates and travelling expenses over distances of 1 hour away at most.

For large-scale projects we strongly advise you to first install 1 door completely before installing the other doors. In this way, any errors can be detected early on and rectified comparatively cheaply.

This manual does not confer any rights. Technical modifications may be made without written notice.

Flexi-Force has endeavoured to design and put together this hardware set in conformance with the applicable CE-norms. However, we recommend to check our configuration against any local national specification.

Flexi-Force B.V., P.O. Box 37, 3770 AA Barneveld, The Netherlands
Tel. +31-(0)342-427777, info.nl@flexiforce.com

APPLICABLE CE DIRECTIVES AND RESTRICTIONS:

Industrial overhead doors brought into the European market must follow the EMC-Directive*, Low Voltage Directive*, Machine Directive* and Construction Products Directive, issued by CEN.

(* = only power-operated doors)

Flexi-Force has developed and constructed this hardware set according to these directives. This gives a restriction to the max. forces and dimensions of industrial doors:

- Max width : 8 meter
- Max height : 6 meter
- Max door weight : 700 kg
- Standard equipped with anti-drop protection: Cable break device and spring breaking device
- Other safety accessories: roller protection, bottom safety edge system (when power operated), slack cable device, cable inside track system.
- Tested for CE when selecting the proper Flexi-Force components, and combining with tested panels and operator/control unit combinations.
- Use of finger safe sections for door heights <2,75m.
- Cables outside the track system are not allowed, unless the cables are covered.



FlexiForce has applied the mandated INITIAL TYPE TESTING for doors described in this manual, at the SP-Institute in Sweden (as Notified Body Nr. 0402). The INITIAL TYPE TESTING REPORT that has been rewarded, can be transferred to the door producing company when truly declared conformity is done. This is needed to complete your CE technical construction file according to product standard EN13241-1. The ITTR-number should be placed on the CE-plate on the door.

The article codes of the parts are given in (parentheses). This door can only be installed according to the CE-certificate if all parts are according to the parts lists of the SP-certificate. See www.flexiforce.com.

UWAGA! OSTRZEŻENIA!



Montaż , użycie i obsługa elementów zestawu montażowego wymagają przestrzegania szeregu zasad . Poniżej przedstawione są warunki bezpieczeństwa których przestrzeganie jest niezbędne ! W przypadku wątpliwości należy skontaktować się z dostawcą.



OSTRZEŻENIA DOTYCZĄCE BEZPIECZEŃSTWA I INNE ISTOTNE UWAGI OZNACZANE SĄ SPECJALNYM SYMBOLEM : NALEŻY JE BARDZO UWAŻNIE PRZECZYTAĆ .

- ✓ Instrukcja przeznaczona jest wyłącznie dla przeszkolonych instalatorów i nie może być wykorzystywana w celach treningowych lub innych , niezgodnych z przeznaczeniem .
- ✓ Instrukcja opisuje wyłącznie montaż elementów zestawu, sekcji oraz może stanowić uzupełnienie instrukcji montażu napędów elektrycznych. W przypadku użycia elementów dodatkowych , nie prezentowanych w tej instrukcji, wymagane jest przeczytanie opisów uzupełniających wyjaśniających sposób ich montażu.
- ✓ Przed przystąpieniem do montażu , należy uważnie przeczytać całą instrukcję !
- ✓ Pewne elementy zestawu montażowego mogą posiadać ostre krawędzie , i dlatego koniecznym jest używanie rękawic ochronnych .
- ✓ Wszystkie dostarczone części zaprojektowane są tak , aby stworzyć zestaw dla ściśle określonego rodzaju bramy . Zamiana lub zastosowanie dodatkowych elementów może wpłynąć na pogorszenie efektów pracy bramy, stworzyć zagrożenie oraz zmienić warunki gwarancji udzielanej przez producenta . Ponadto zamiana części konstrukcyjnych lub wykonanie montażu w sposób niezgodny z instrukcją skutkuje pozbawieniem wszelkich aprobat CE dla wykonanej w ten sposób bramy! Odpowiedzialność za to leży po stronie instalatora.
- ✓ Podczas napinania sprężyn , gromadzona jest w nich bardzo duża energia . Należy pracować uważnie , stać wygodnie na stabilnym podłożu oraz używać właściwych narzędzi .
- ✓ Miejsce montażu powinno być dobrze oświetlone , bez przeszkód i brudu . Inne osoby , a szczególnie dzieci , mogą być narażone na niebezpieczeństwo i dlatego nie mogą przebywać w pobliżu miejsca pracy instalatorów .
- ✓ Należy upewnić się czy konstrukcja budynku jest odpowiednio mocna i stabilna do mocowania na niej bramy sekcyjnej. Firmy instalacyjne odpowiadają za jakość użytych materiałów do mocowania, muszą one pewnie połączyć elementy bramy ze ścianami budynku.
- ✓ Bramy przeznaczone do obsługi napędem elektrycznym nie muszą posiadać linki do zamykania ręcznego. Jeśli jest, to należy ją zdemontować po założeniu automatu.
- ✓ Jeśli brama posiada napęd elektryczny którego nie można wysprzęglić lub nie można jej obsługiwać ręcznie to, ze względów środowiskowych, musi być ona wyposażona w furtkę dla ruchu pieszego.
- ✓ Docinanie dolnych paneli jest niedozwolone. Siły przenoszone na sekcje przez uchwyty dolne zabezpieczające liny nośne są zbyt duże. Wzdłużne cięcie panelu osłabia konstrukcję bramy w miejscach najbardziej przeciążanych.

Brama ta może zostać dopuszczona do użytkowania tylko wówczas, gdy została wykonana zgodnie ze wszystkimi instrukcjami oraz:

- ✓ Montażysta skontrolował czy elementy konstrukcyjne są kompletne oraz czy spełniają one, wraz panelem i napędem elektrycznym, wszystkie aprobaty oraz standardy bezpieczeństwa. Sprawdzeniu podlegać musi także wartość sił szczytowych osiągniętych w pracy z napędem oraz prawidłowość funkcjonowania krawędziowych urządzeń zabezpieczających podłączonych do jego sterowania.
- ✓ Komplet dokumentów został przekazany użytkownikowi: Deklaracja Zgodności IIa, Instrukcja użytkowania, Instrukcja konserwacji, Instrukcja demontażu, Książka serwisowa i poniższa Instrukcja montażu.
- ✓ Na bramie umieszczono naklejkę identyfikacyjną CE.
- ✓ Użytkownik został poinstruowany i zademonstrowano mu jak należy prawidłowo obsługiwać bramę.

GWARANCJA, WARUNKI DOSTAW

Ogólne warunki dostawy i płatności ustalone przez Metaalunie i opisane jako METAALUNIE CONDITIONS w pełni dotyczą wszystkich naszych kontraktów i zobowiązań. Inne formy warunków nie są zobowiązujące. Kopia warunków dostawy i płatności może być dostarczona na żądanie bez dodatkowych opłat. Jest ona także dostępna na stronie internetowej www.flexiforce.nl. Flexi-Force dokłada wszelkich starań aby dostawy były zgodne z zamówieniem w 100%. W praktyce, pomimo starań, nie zawsze jest to możliwe. Powstałe błędy będą naprawiane najszybciej jak to jest możliwe, tak aby zminimalizować odbiorcy wszelkie niedogodności z tego tytułu. W takim przypadku należy bezzwłocznie poinformować o problemach dotyczących dostawy (dokument musi zawierać numer zamówienia oraz numer tygodnia produkcji) i oczekiwać propozycji ich rozwiązania.

FlexiForce pokryje koszty błędów poniesionych przez osoby trzecie, tylko po wyjaśnieniu okoliczności i przedstawieniu stosownej zgody. Rekompensata finansowa oraz zwrot kosztów podróży dłuższej niż 1 godzina są obliczane na podstawie zwykłych taryf.

Przy realizacji dużych projektów zalecamy rozpoczęcie prac od montażu jednej kompletnej bramy a dopiero potem kontynuowanie instalacji następnym konstrukcji. Dzięki temu, ewentualne błędy lub niedopatrzienia mogą zostać wykryte na wczesnym etapie zaawansowania robót i szybko usunięte przy minimalnych kosztach.

Instrukcja montażu nie narusza żadnych praw autorskich. Zmiany techniczne mogą być dokonywane bez uprzedniej pisemnej informacji.

Flexi-Force zaprojektował konstrukcję i działanie elementów zestawu montażowego w zgodzie z normami Unii Europejskiej. Jednakże należy sprawdzić czy rozumienie wszystkich norm jest zgodne z tym, jakie obowiązuje w danym kraju.

Flexi-Force B.V., P.O. Box 37, 3770 AA Barneveld, The Netherlands
Tel. +31-(0)342-427777, info.nl@flexiforce.com

OBOWIĄZUJĄCE DYREKTYWY CE I OGRANICZENIA:

Przemysłowe bramy sekcyjne wprowadzane na rynek europejski muszą podlegać standardom określonym przez Dyrektywę EMC (EMC-Directive*), Dyrektywę Niskonapięciową (Low Voltage Directive*), Dyrektywę Maszynową (Machine Directive*) i Dyrektywę Budowlaną (Construction Products Directive), wydaną przez CEN.

(* = dotyczy tylko bram obsługiwanych elektrycznie)

Flexi-Force zaprojektowała i produkuje zestawy montażowe zgodnie z przedstawionymi wyżej Dyrektywami. Określają one maksymalne wymiary bram przemysłowych i sił szczytowych występujących podczas ich obsługi:

- Maksymalna szerokość : 8 metrów
- Maksymalna wysokość : 6 metrów
- Maksymalna waga bramy : 700 kg
- Bramy muszą być standardowo wyposażone w urządzenia zabezpieczające przed upadkiem: zabezpieczenia sprężyn, zabezpieczenia lin nośnych.
- Inne akcesoria zapewniające bezpieczeństwo: osłony rolek, czujniki zabezpieczające dolną krawędź bramy (w przypadku obsługi napędem elektrycznym), czujniki luźnej liny, prowadzenia lin nośnych wewnątrz prowadnic.
- Odpowiednio skonfigurowane komponenty podlegają testom CE w kombinacji z testowanymi panelami oraz napędami /układami sterowniczymi.
- W bramach niższych niż 2,75m stosowane są sekcje zabezpieczone przed ściśnięciem palców.
- Nie dozwolone jest prowadzenie lin nośnych na zewnątrz prowadnic o ile nie są one osłonięte.

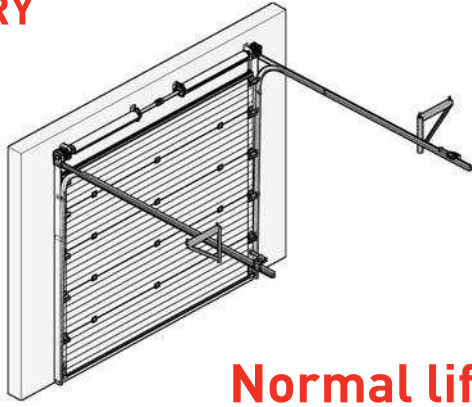


Dla bram opisanych w tej instrukcji FlexiForce przeprowadziła obowiązkowe TESTY WSTĘPNEGO RODZAJU (ITTR) w Instytucie SP w Szwecji (organ uprawniony o nr.0402). Uzyskany RAPORT Z TESTÓW WSTĘPNEGO RODZAJU może być przekazany do firmy produkującej bramę o ile zadeklaruje ona zgodność ich wykonywania pod opisanymi warunkami. Według normy EN13241-1 jest to element niezbędny, uzupełniający dokumentację techniczną. Nadany numer ITTR powinien zostać umieszczony na bramie, na naklejce informacyjnej CE.

Kody towarowe użytych elementów zostały podane w instrukcji. Brama może zostać zainstalowana i certyfikowana CE jedynie wówczas gdy użyte zostaną wszystkie części wyszczególnione w certyfikacie SP. Więcej szczegółów można znaleźć na www.flexiforce.com.

FF Installation manual

INDUSTRY

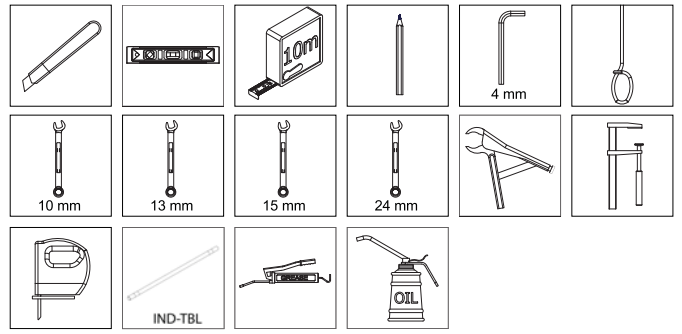


Normal lift

106A-1

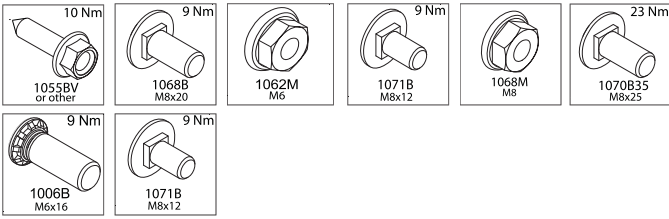
01 106 991 rev. 13-04-2015

1



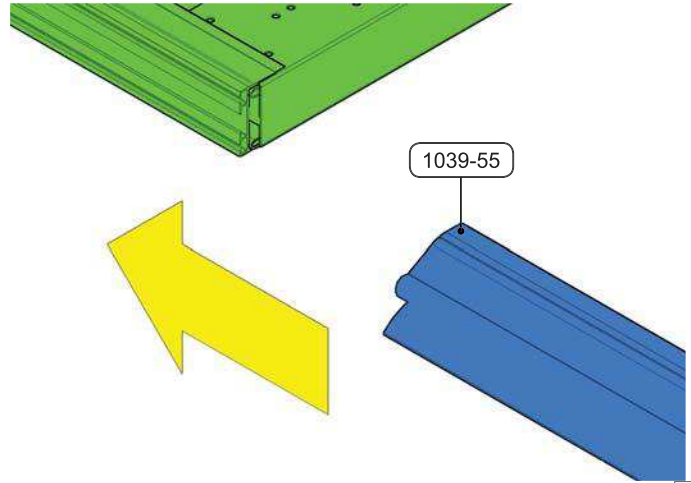
01 106 991 rev. 13-04-2015

2



01 106 991 rev. 13-04-2015

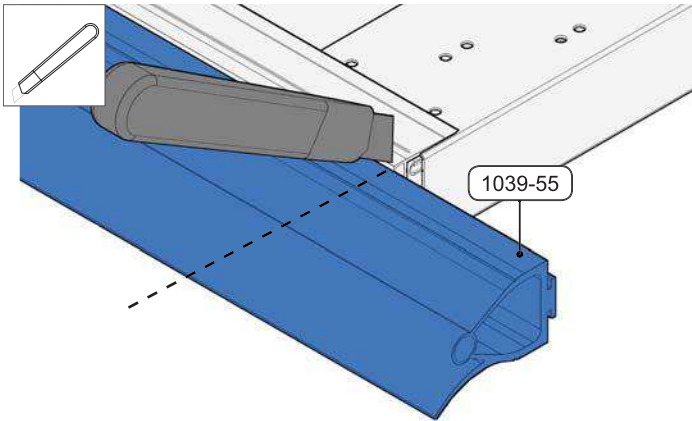
3



106B1-7

01 106 991 rev. 13-04-2015

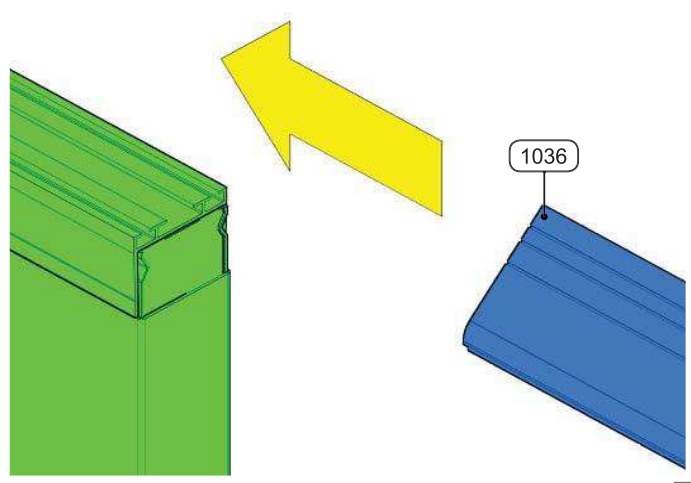
4



106B1-8

01 106 991 rev. 13-04-2015

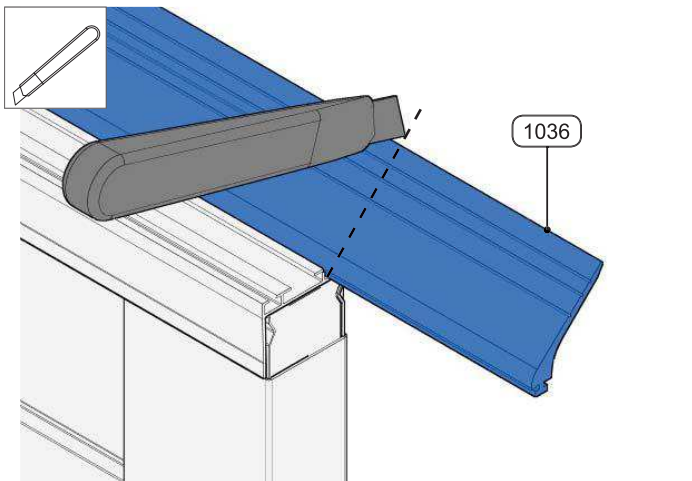
5



106C1-1

01 106 991 rev. 13-04-2015

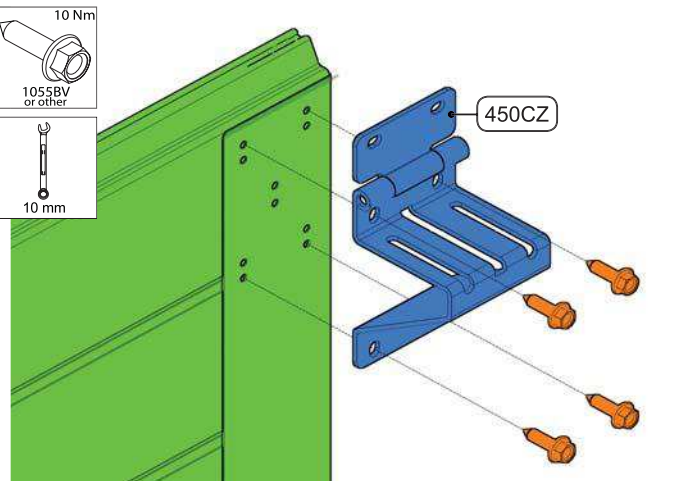
6



106C1-2

01 106 991 rev. 13-04-2015

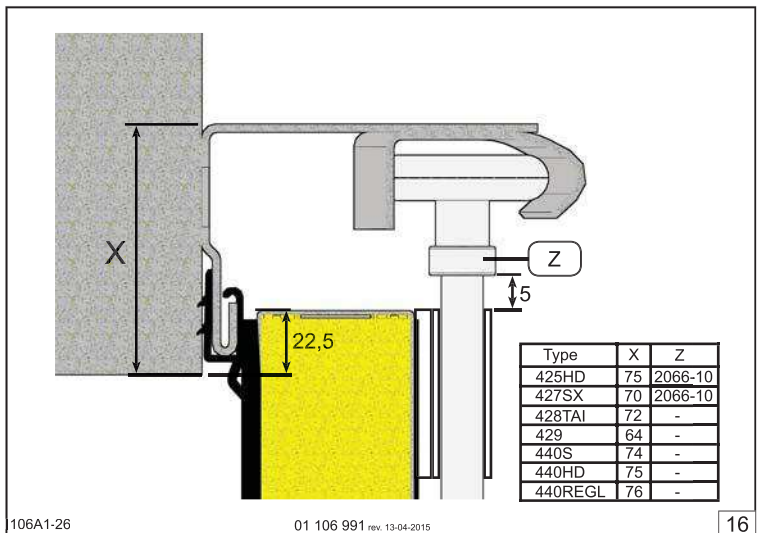
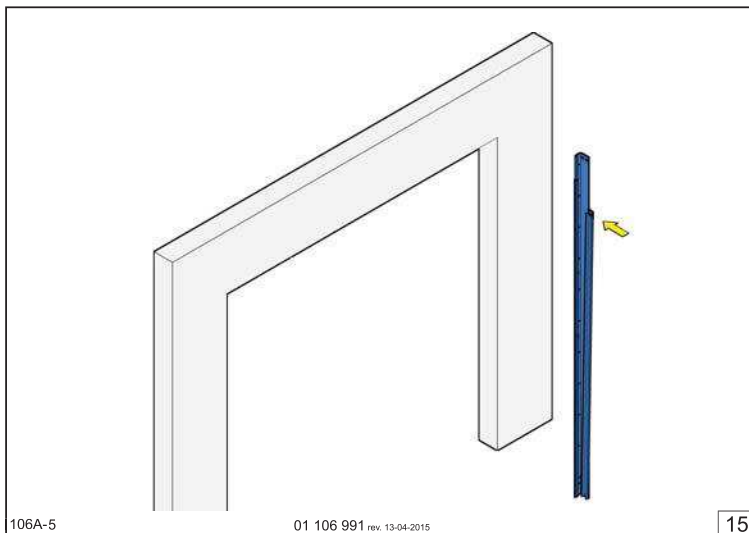
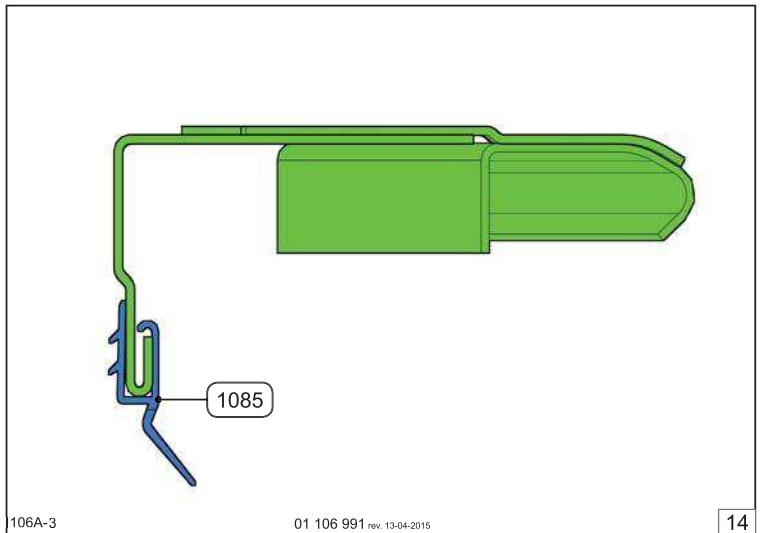
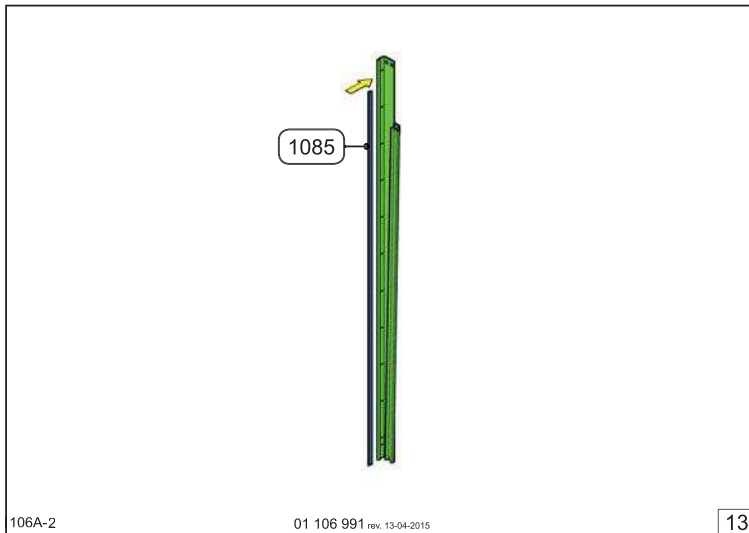
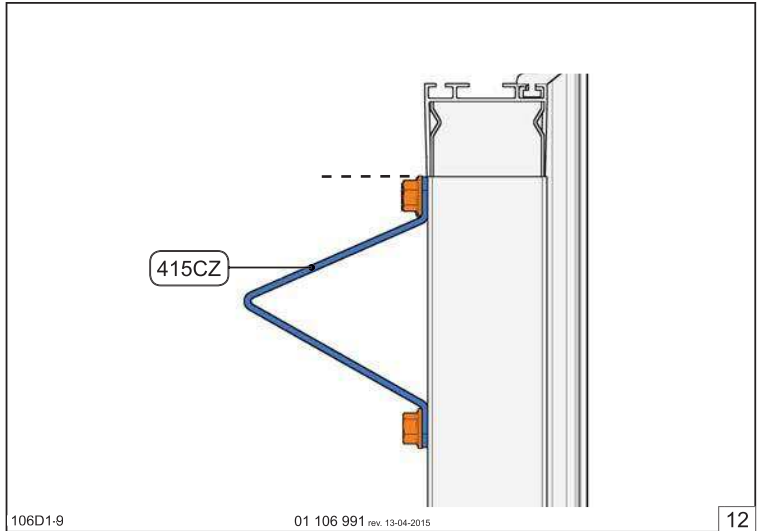
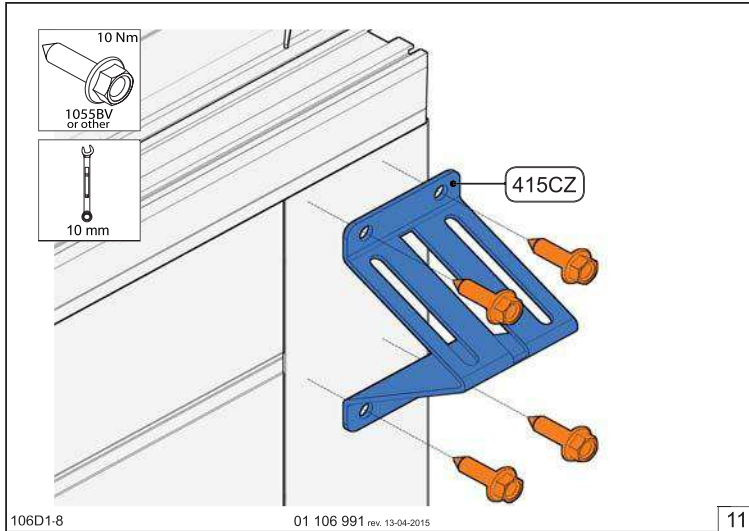
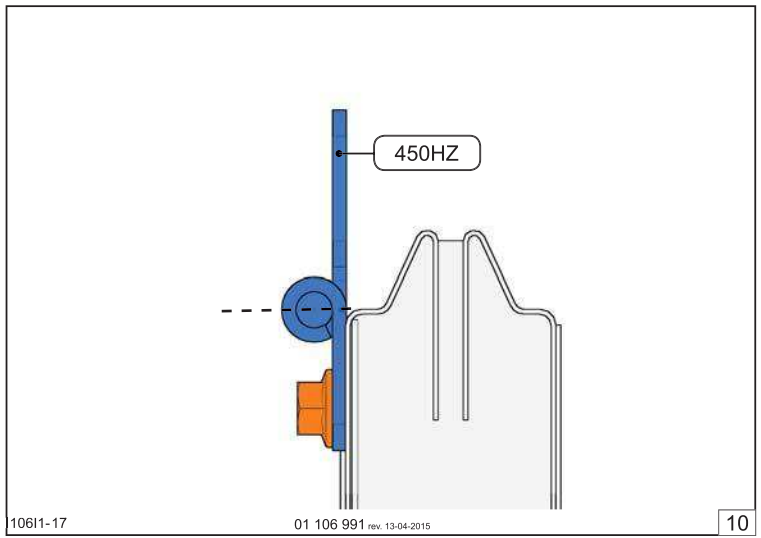
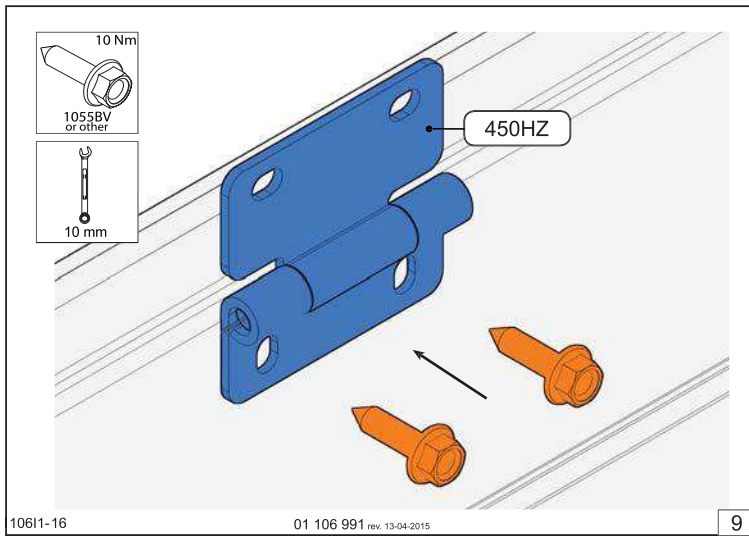
7

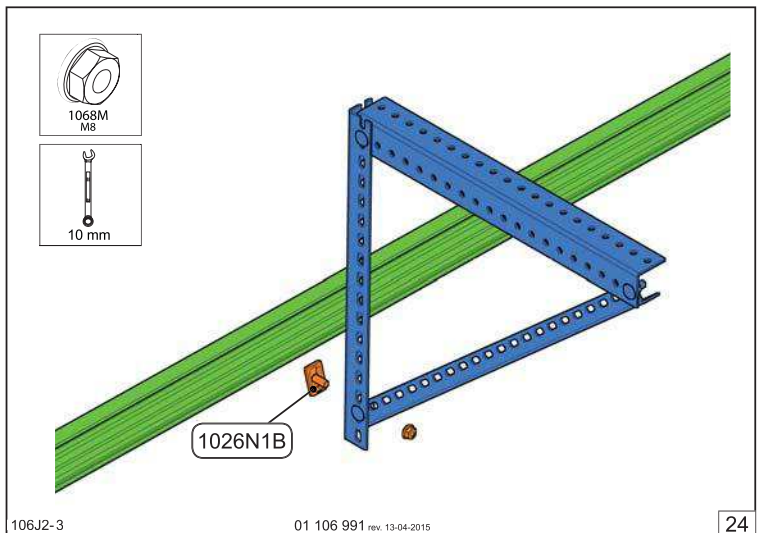
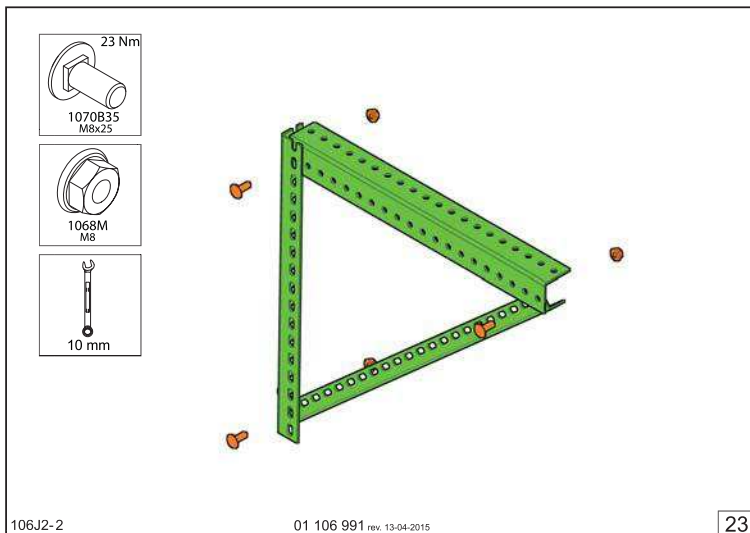
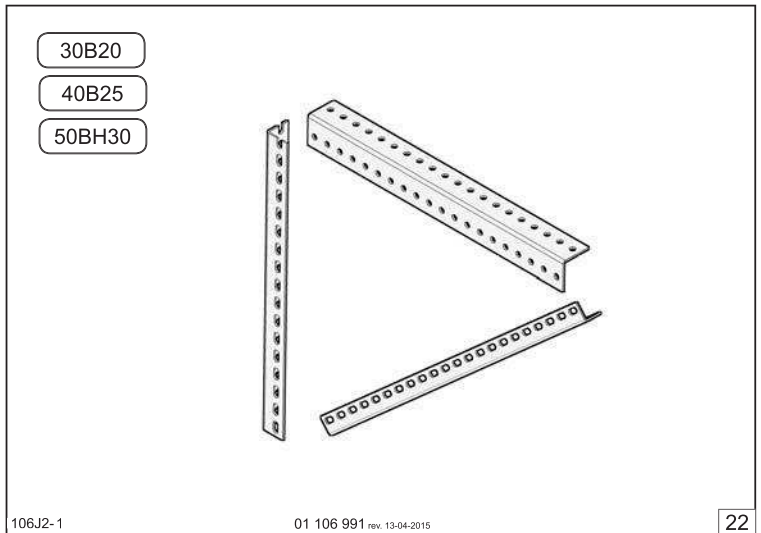
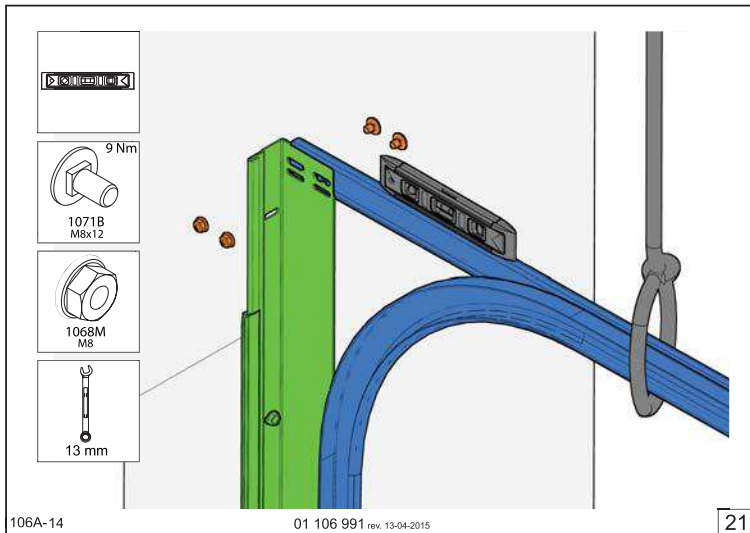
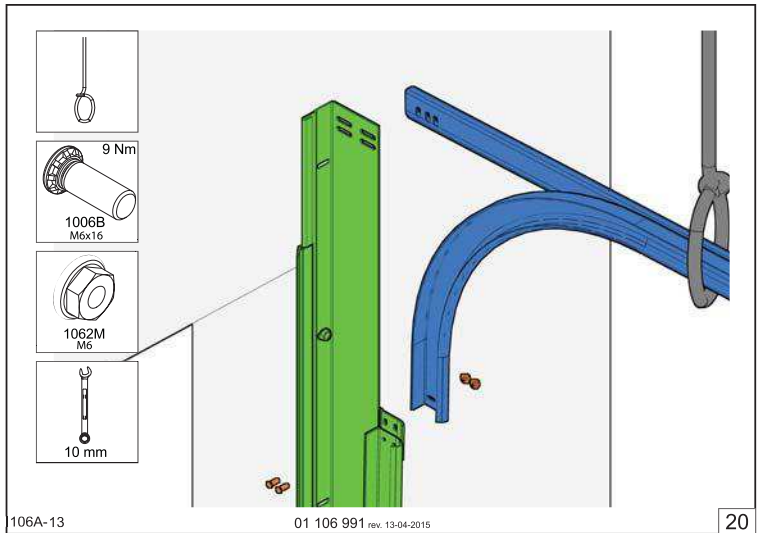
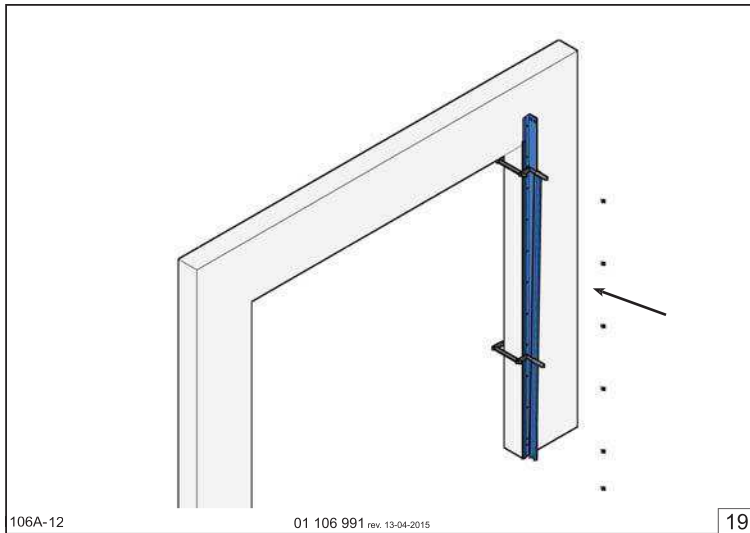
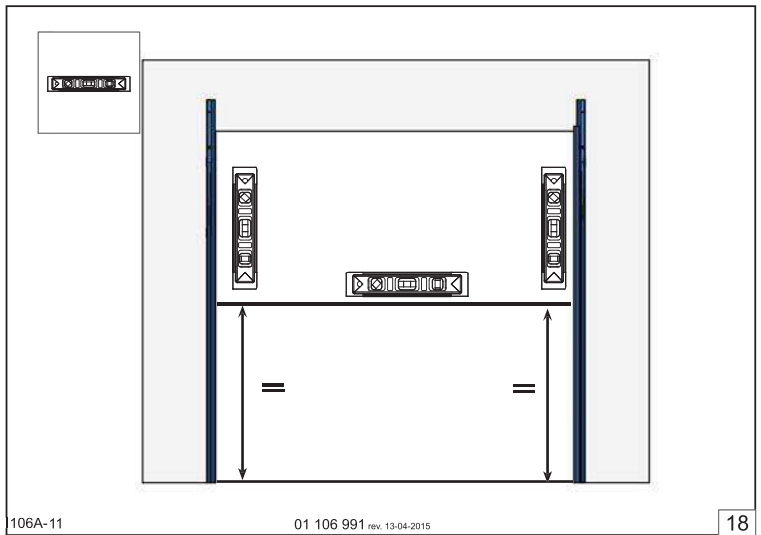
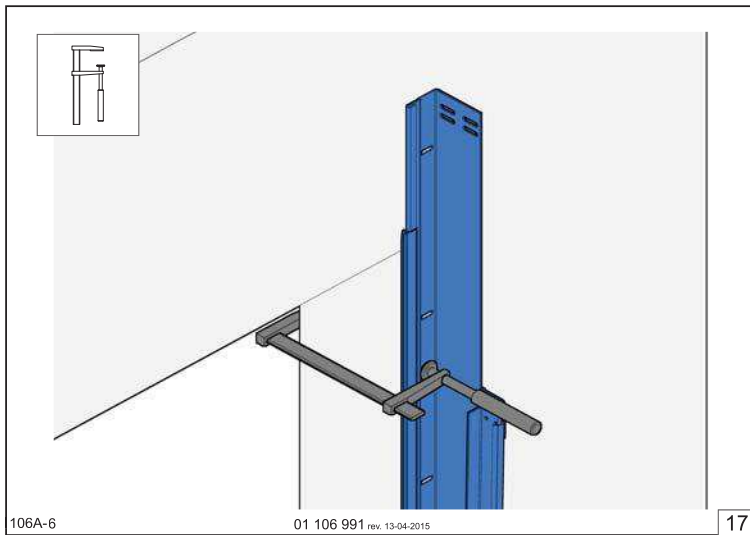


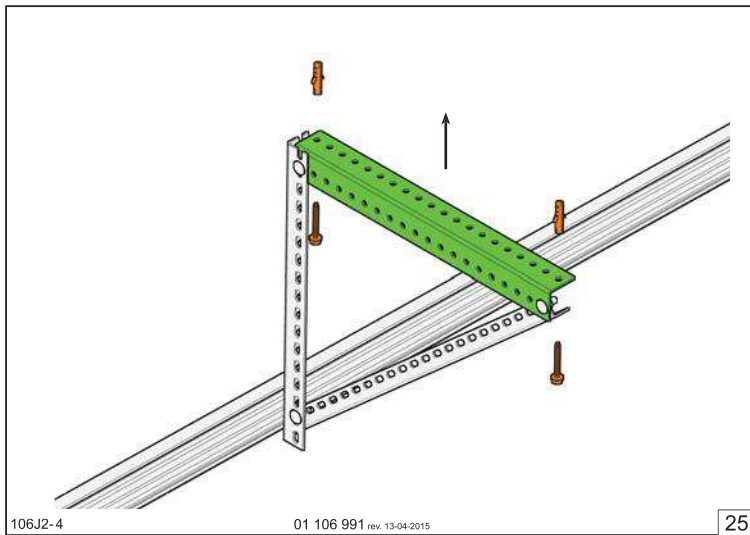
106I1-1

01 106 991 rev. 13-04-2015

8



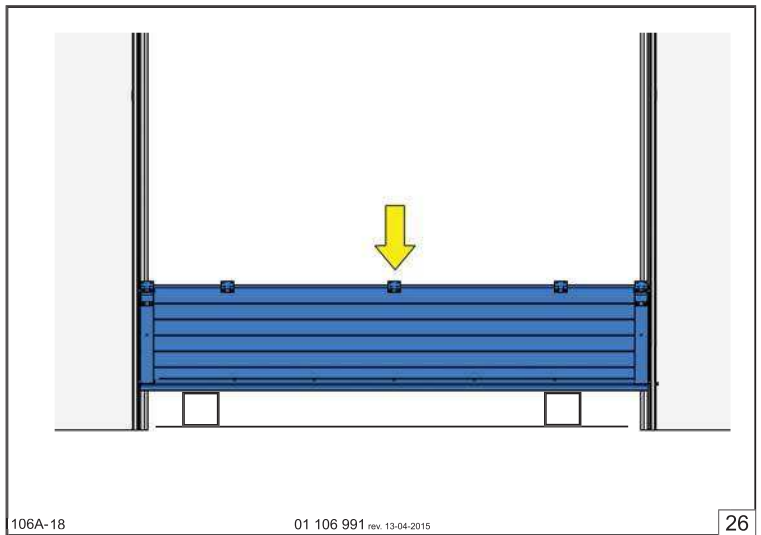




106J2-4

01 106 991 rev. 13-04-2015

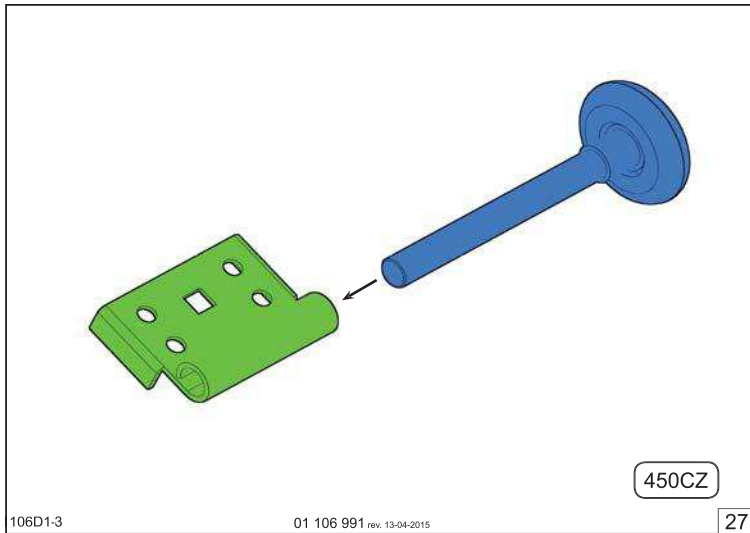
25



106A-18

01 106 991 rev. 13-04-2015

26

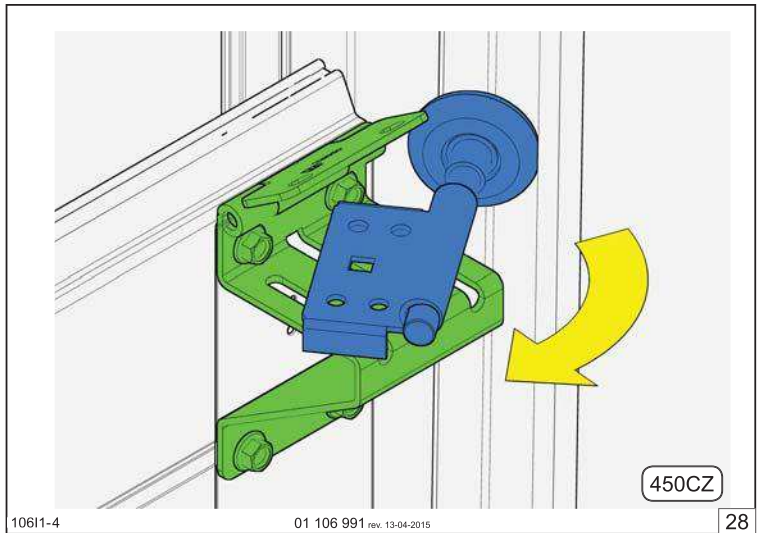


106D1-3

01 106 991 rev. 13-04-2015

27

450CZ

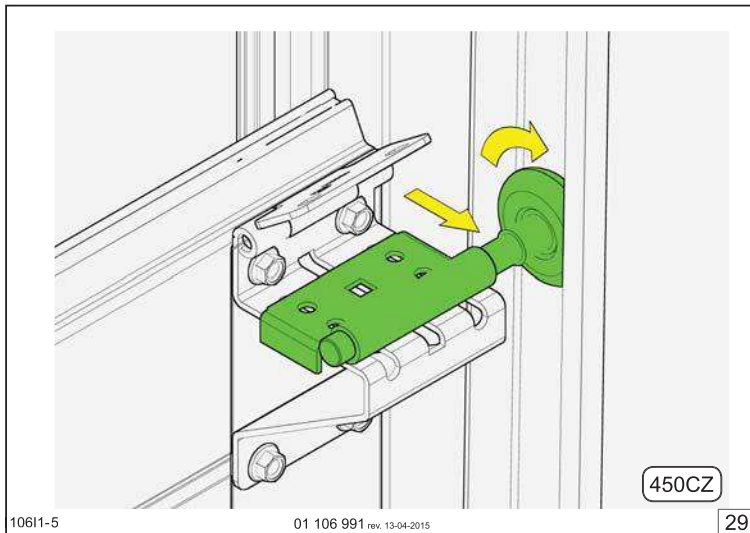


106I1-4

01 106 991 rev. 13-04-2015

28

450CZ

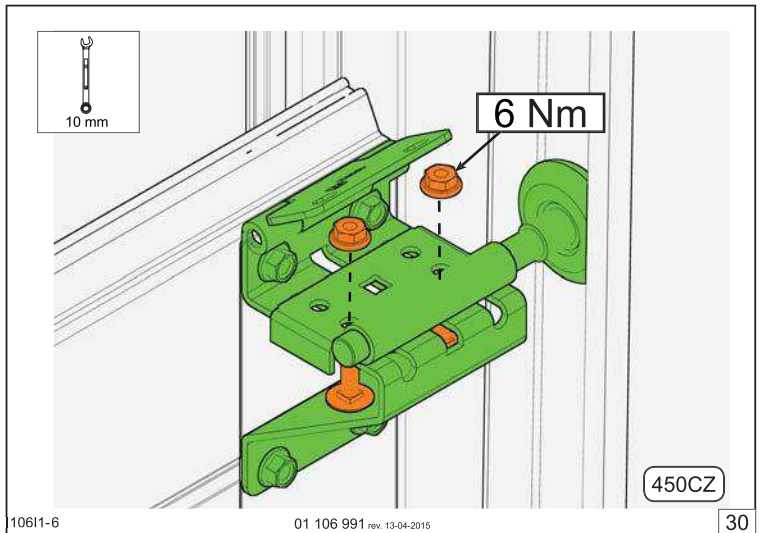


106I1-5

01 106 991 rev. 13-04-2015

29

450CZ



106I1-6

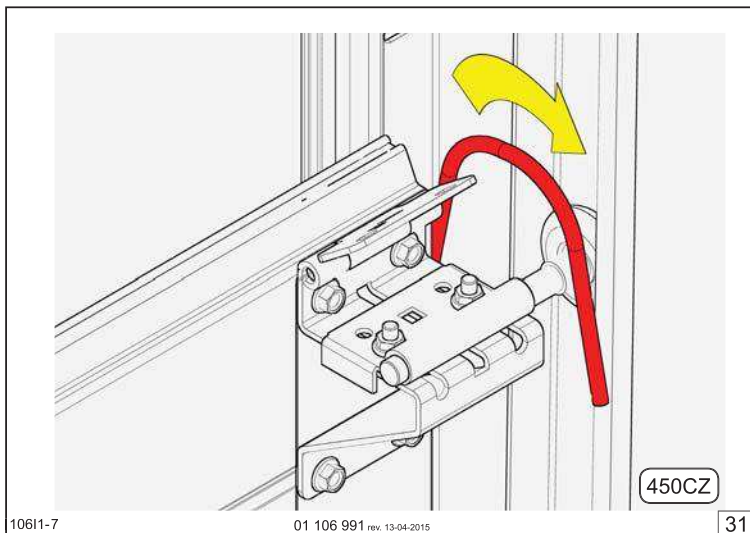
01 106 991 rev. 13-04-2015

30

6 Nm

10 mm

450CZ

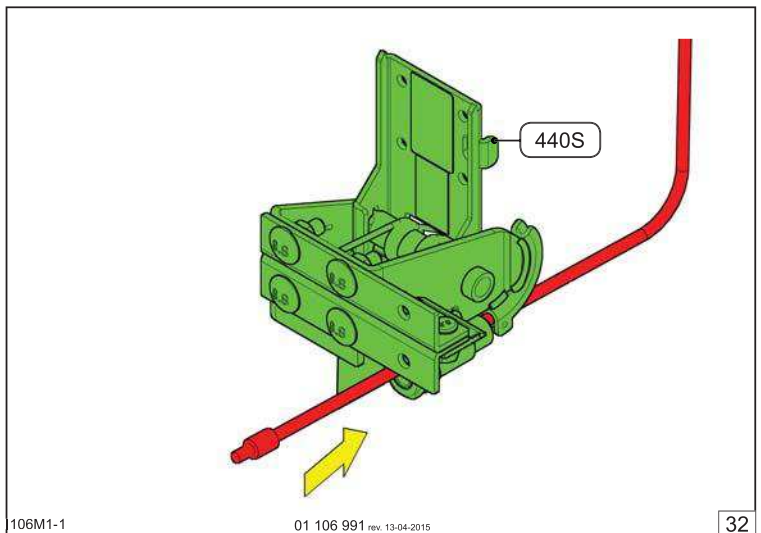


106I1-7

01 106 991 rev. 13-04-2015

31

450CZ

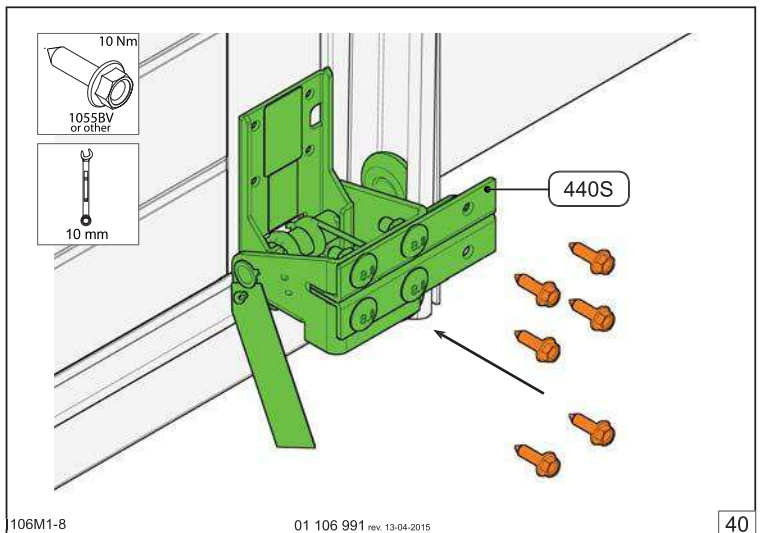
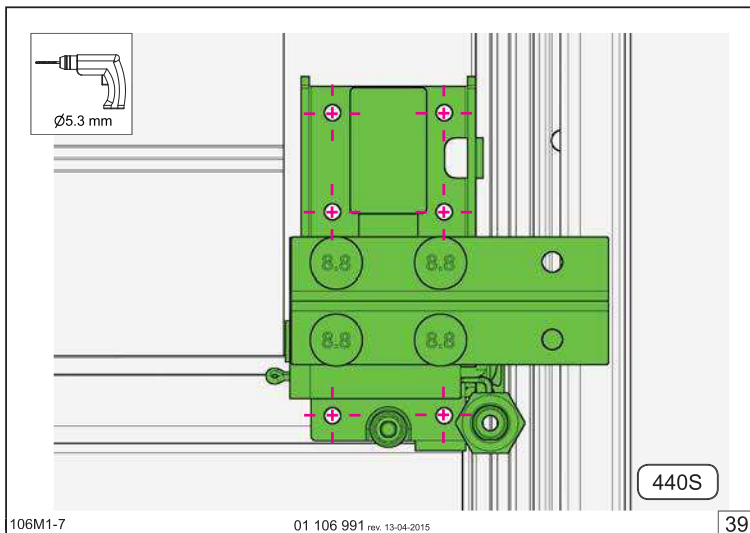
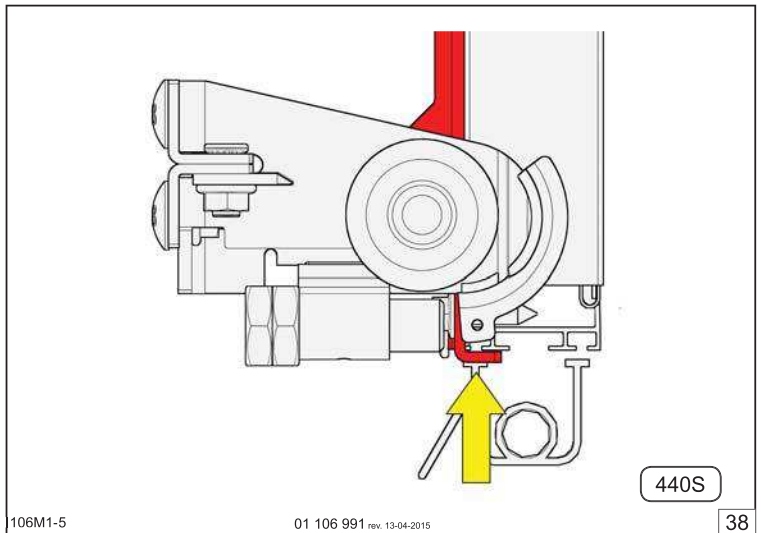
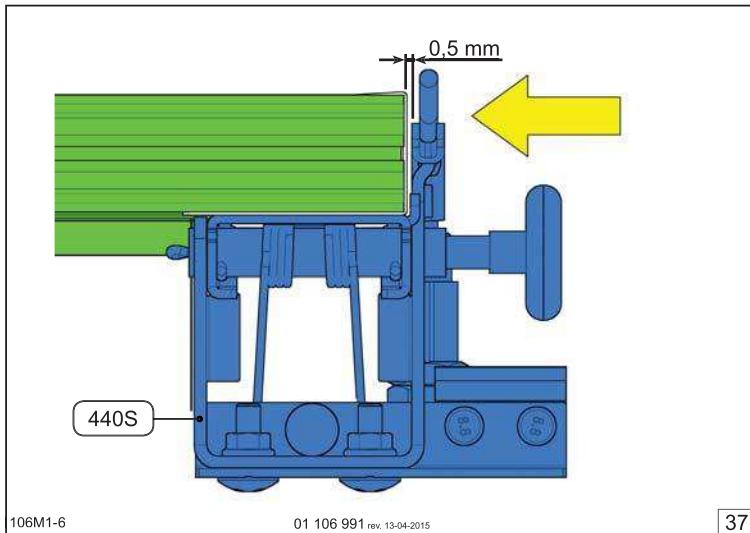
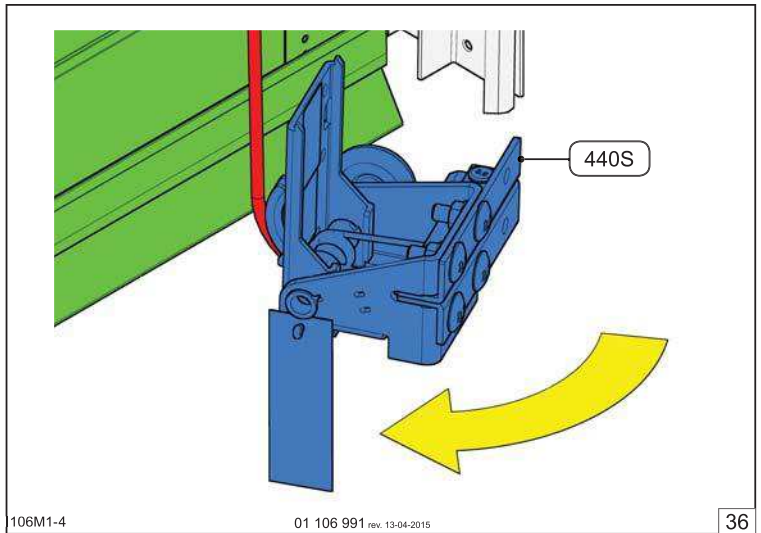
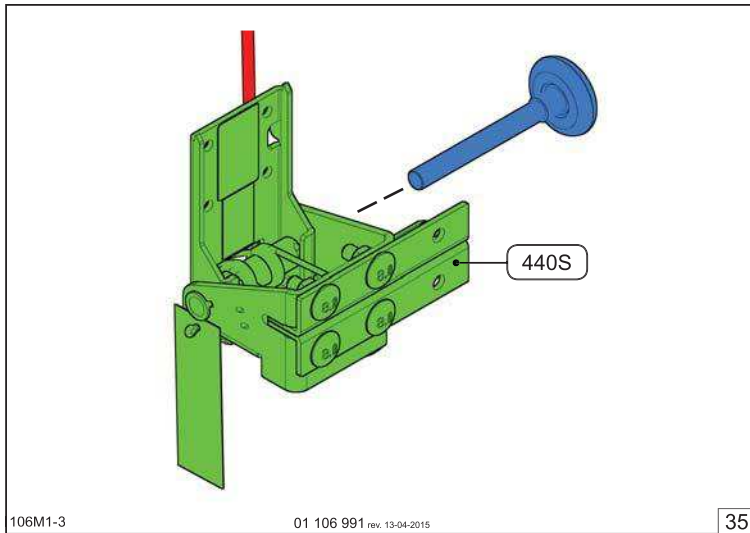
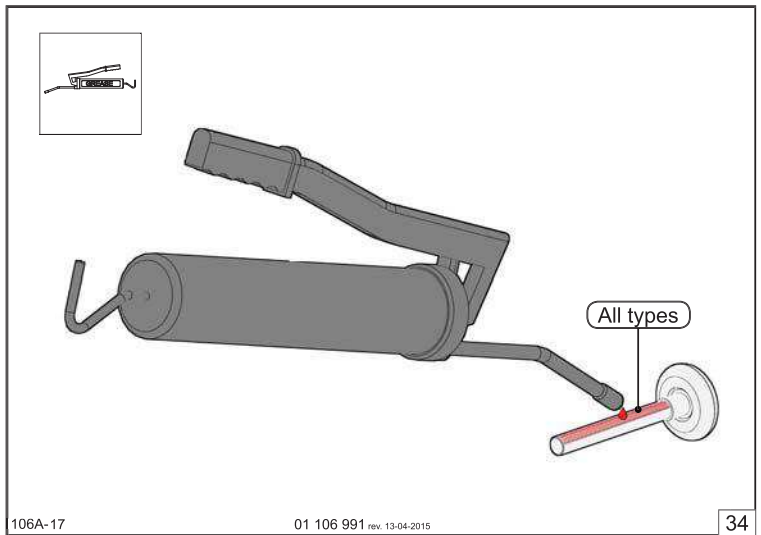
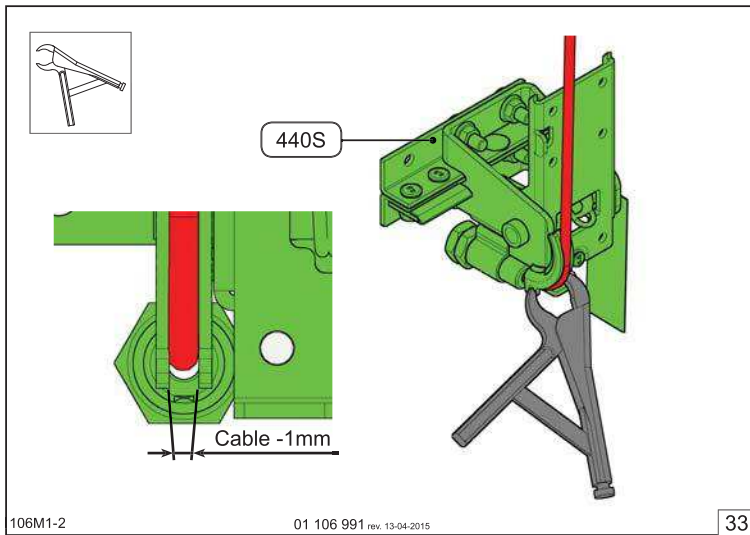


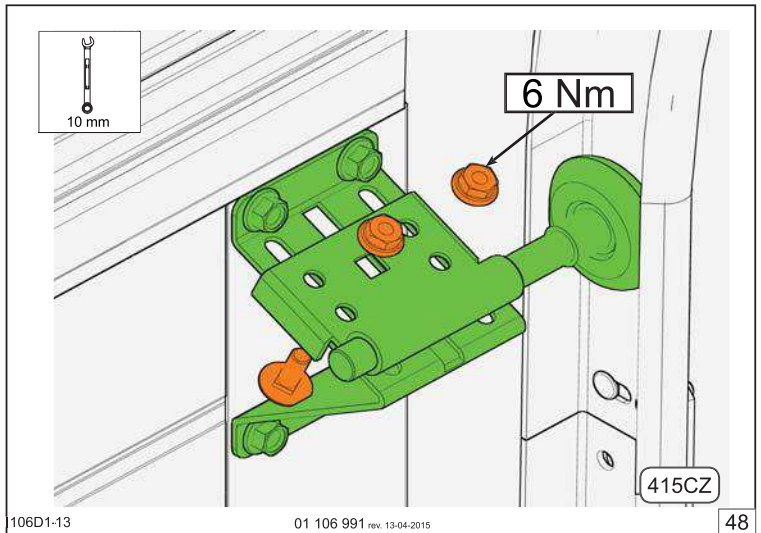
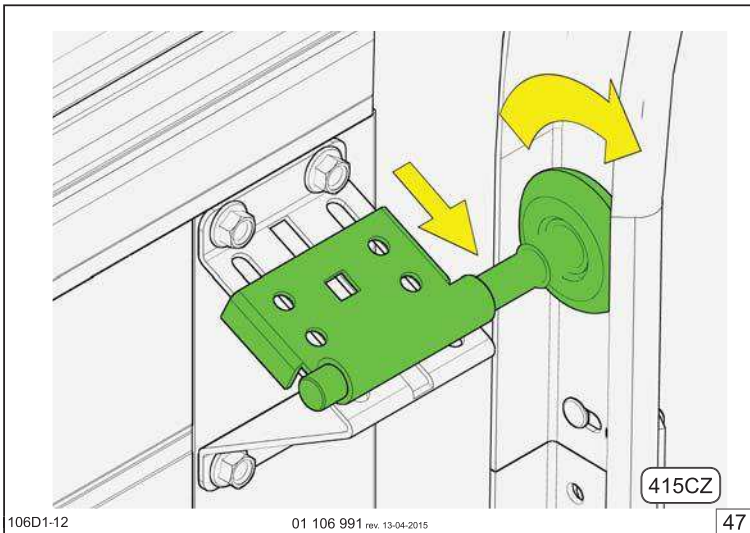
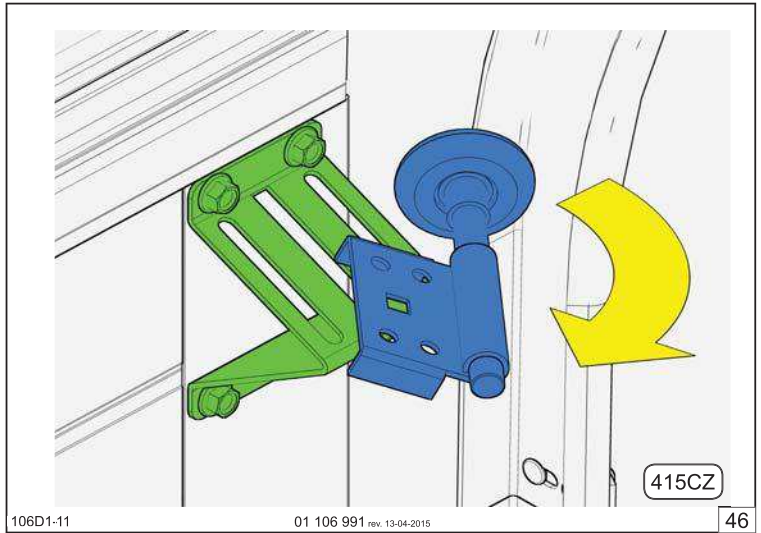
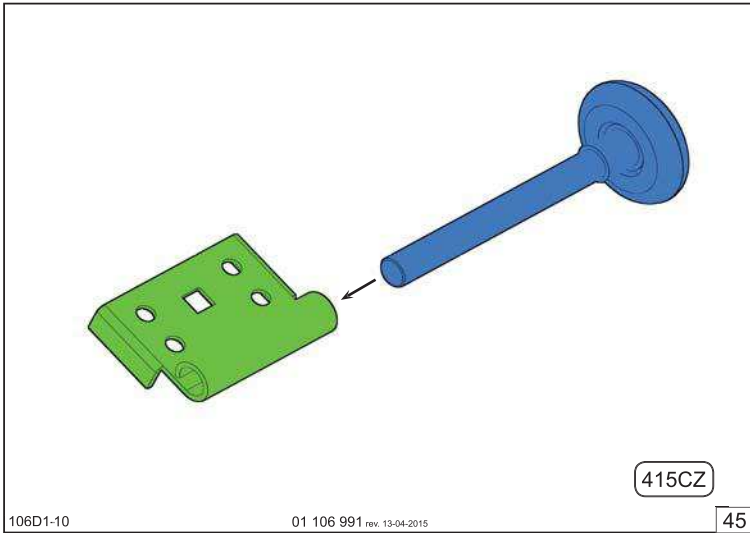
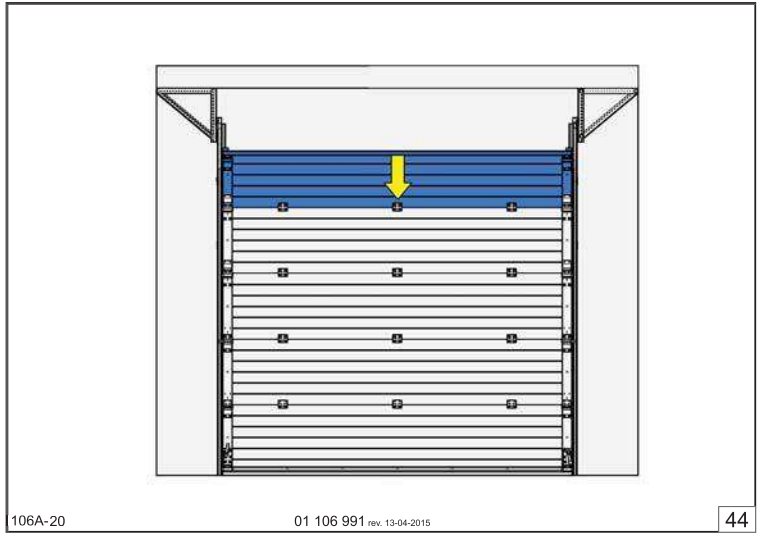
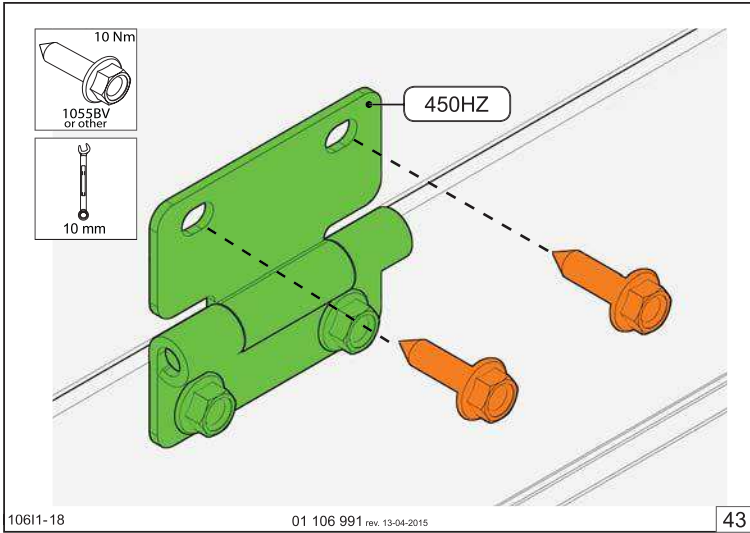
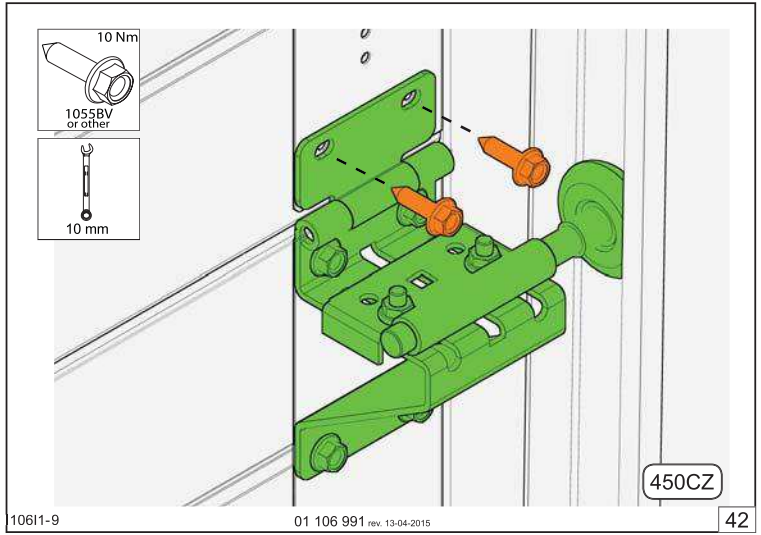
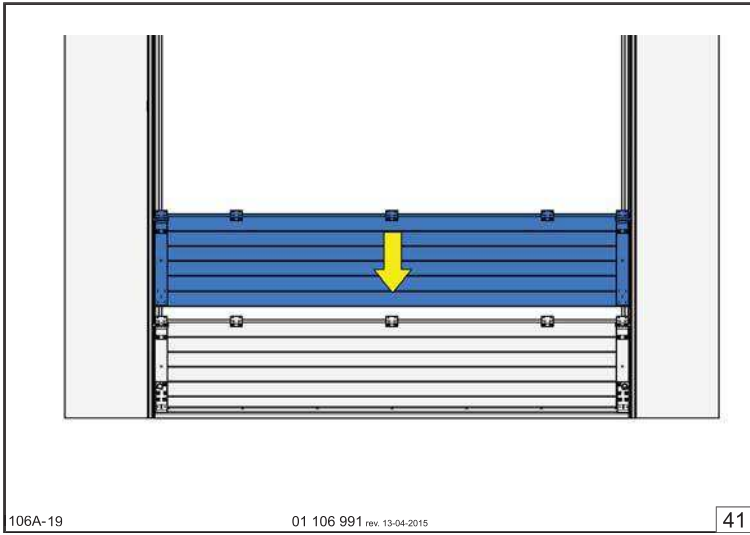
106M1-1

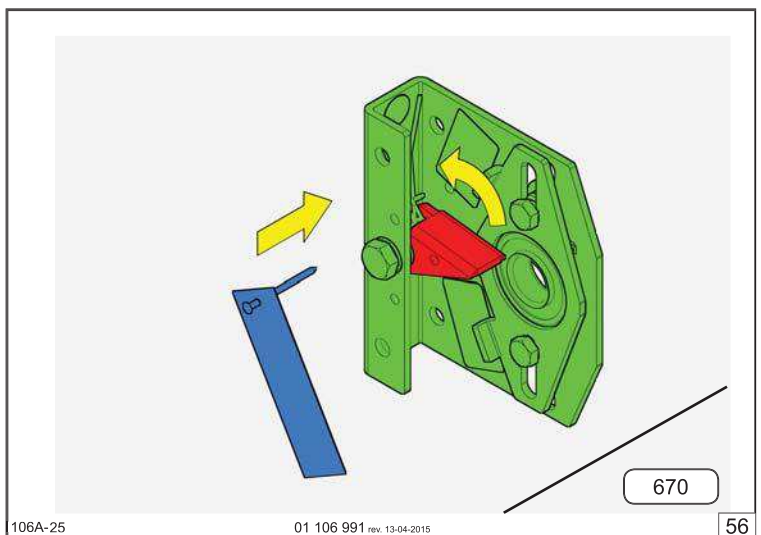
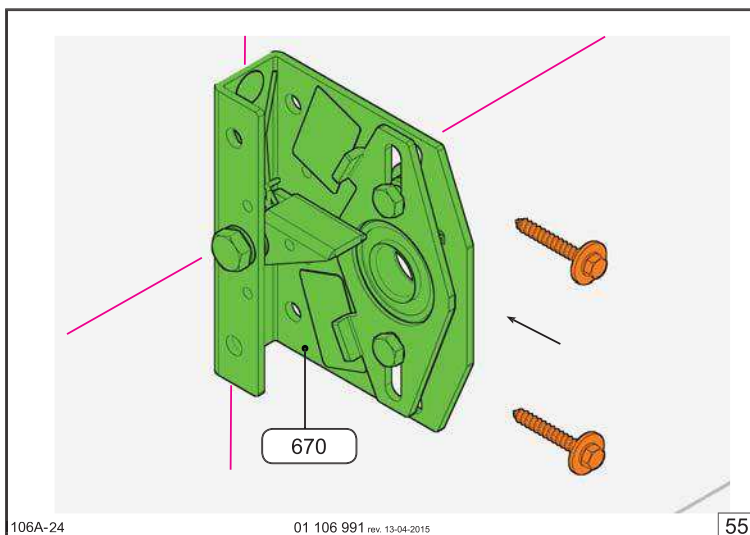
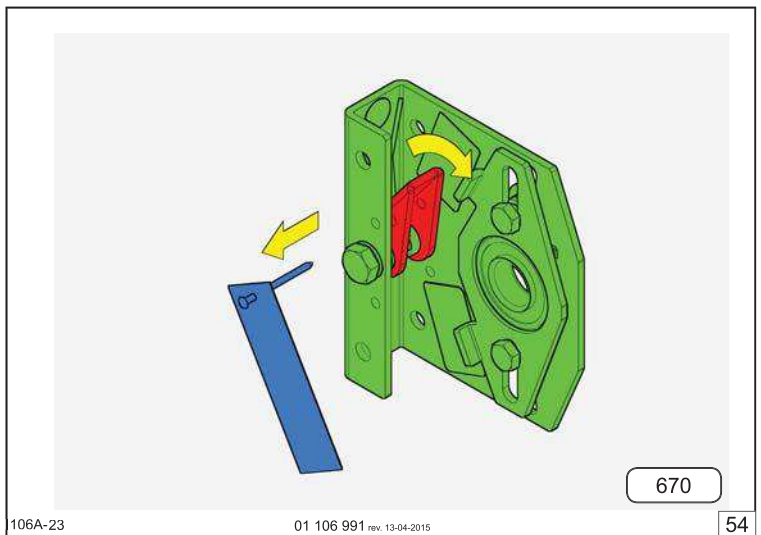
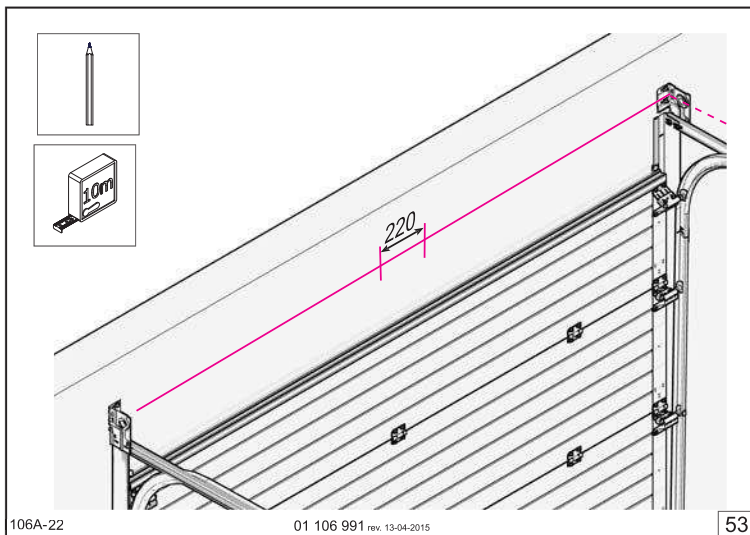
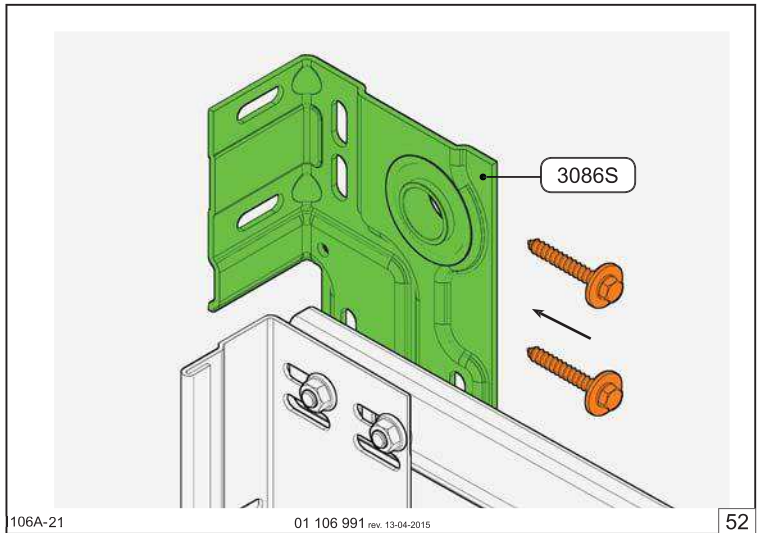
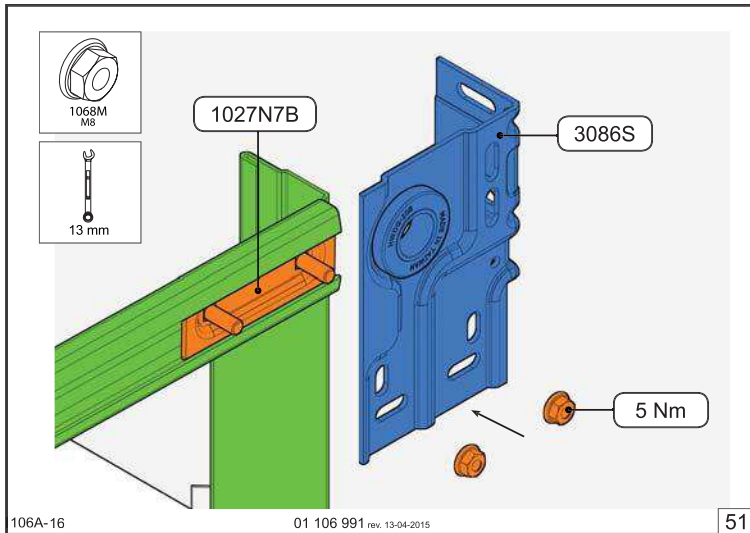
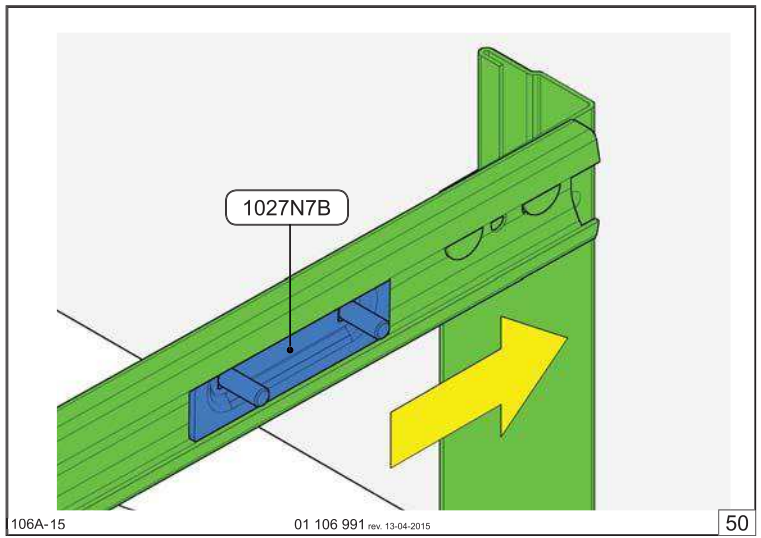
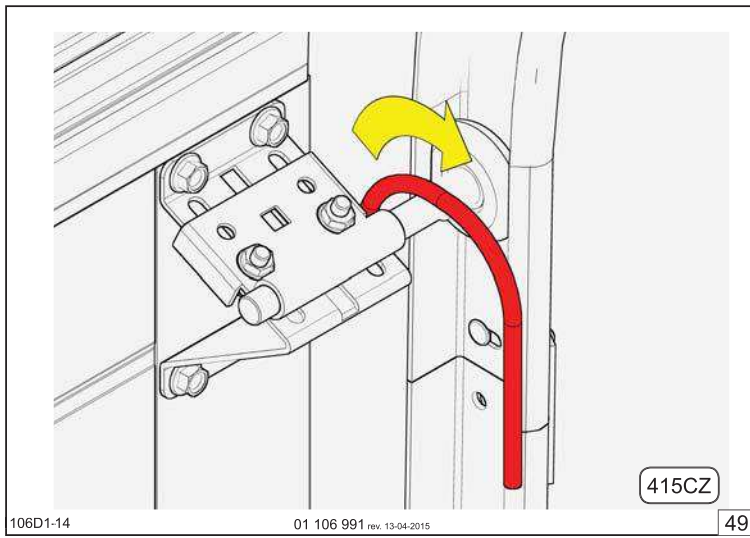
01 106 991 rev. 13-04-2015

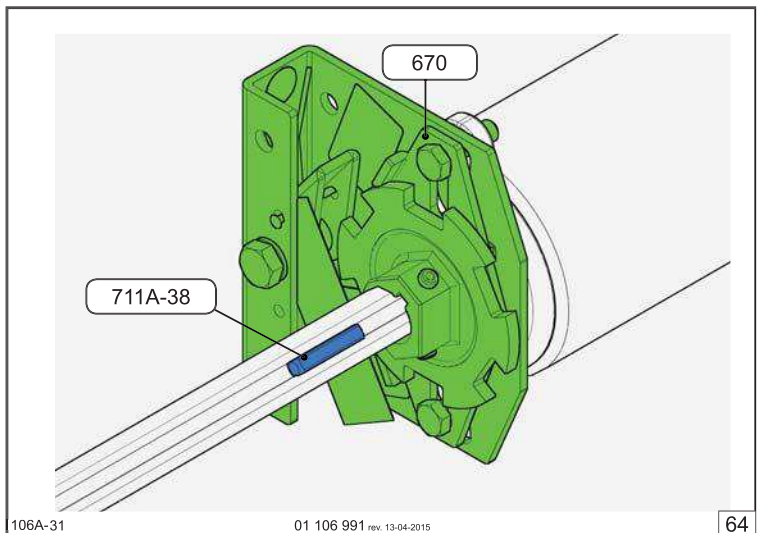
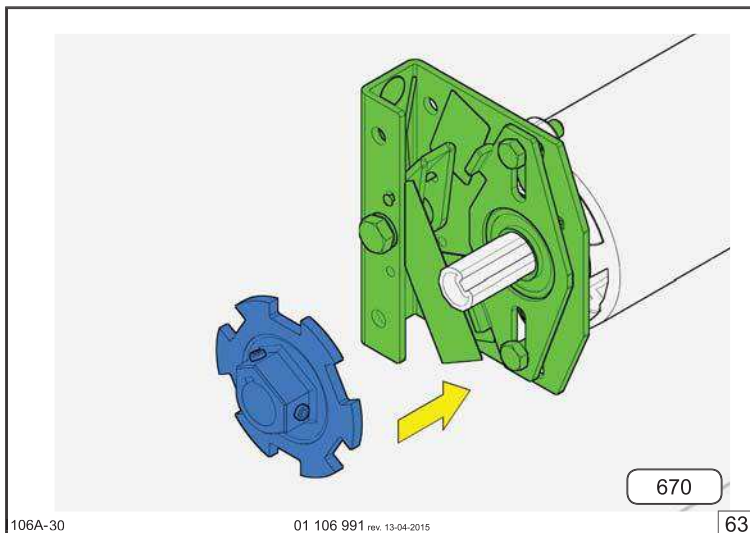
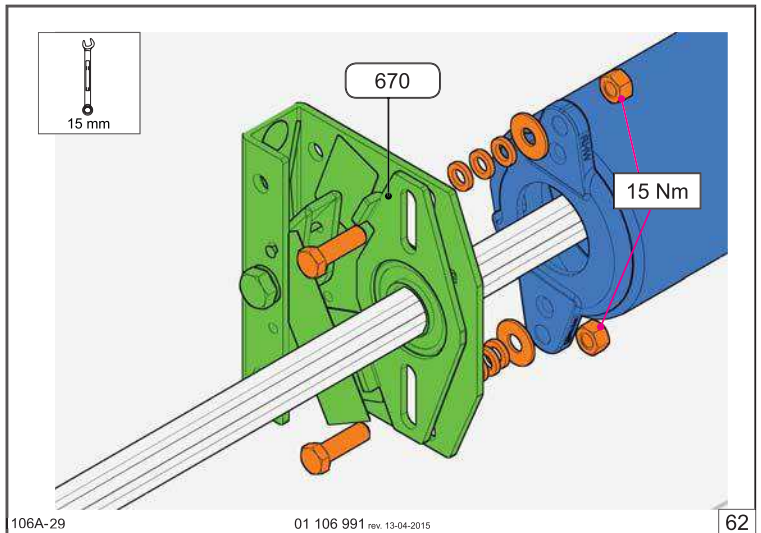
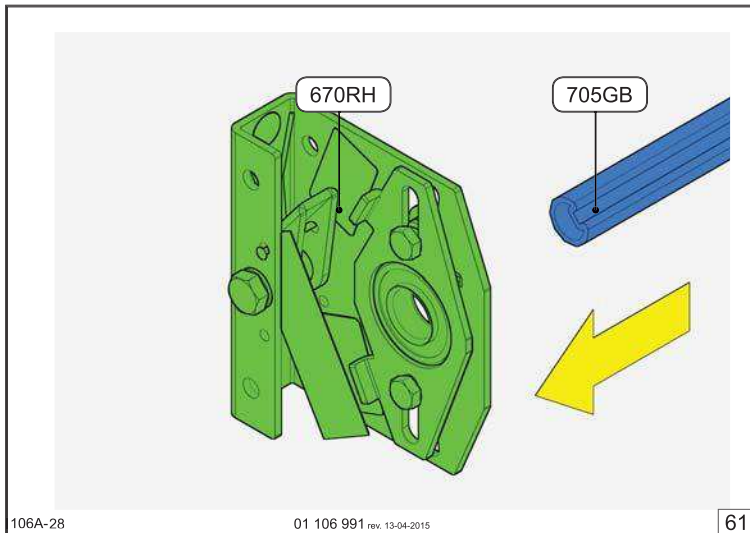
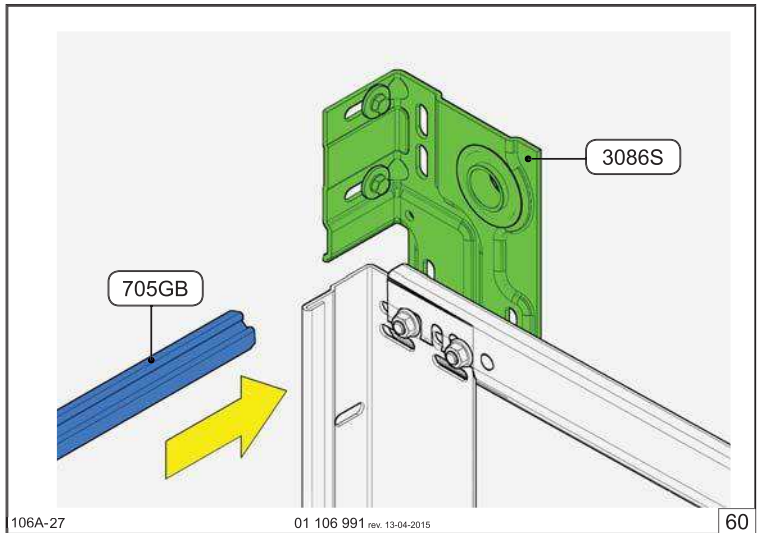
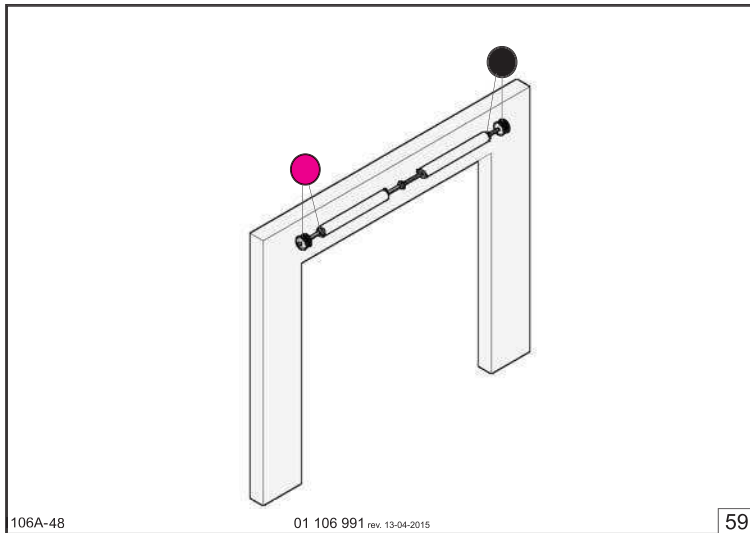
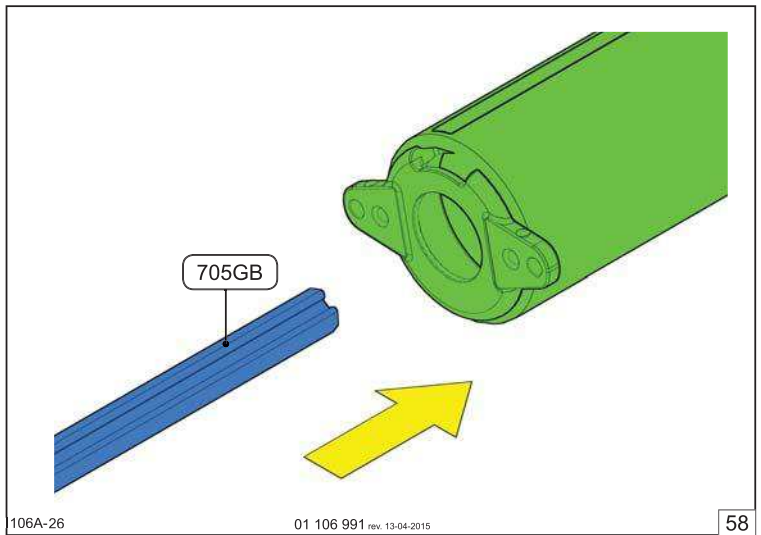
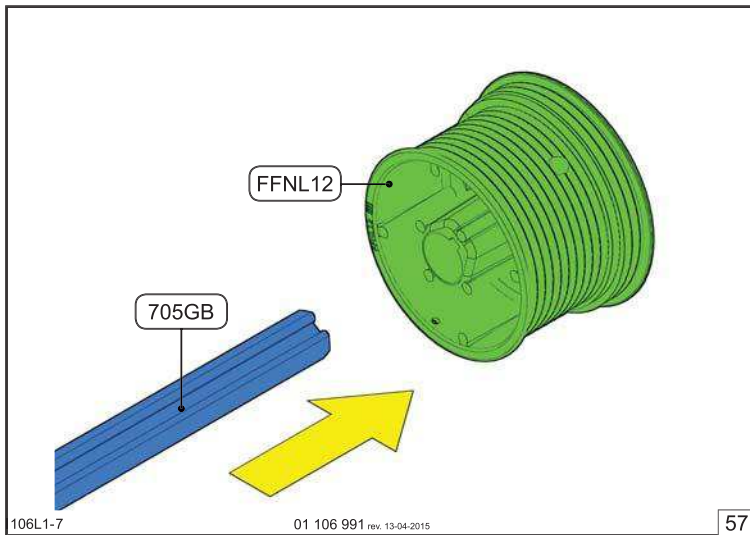
32

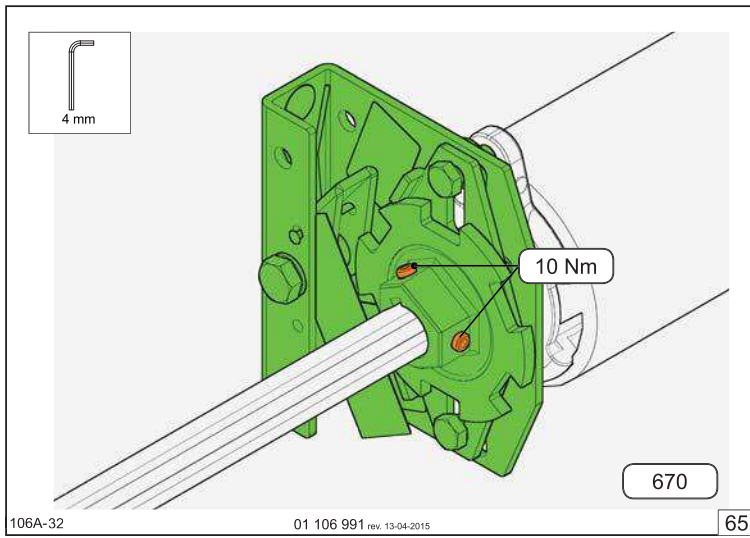
440S





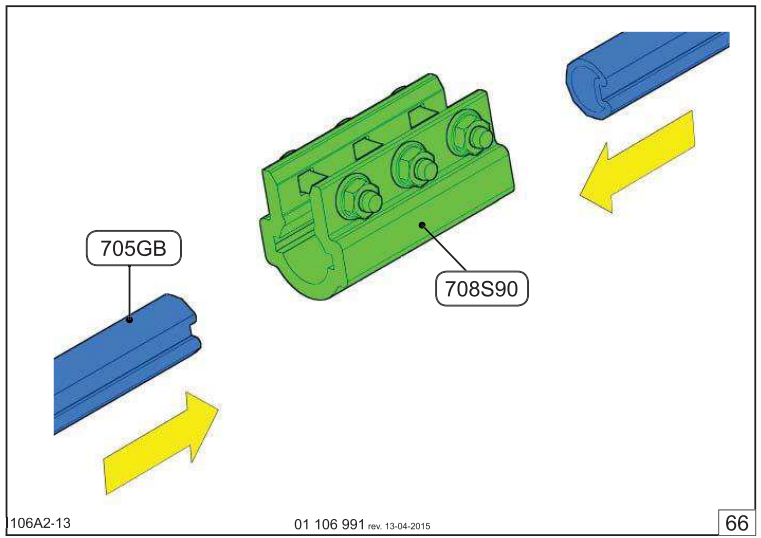






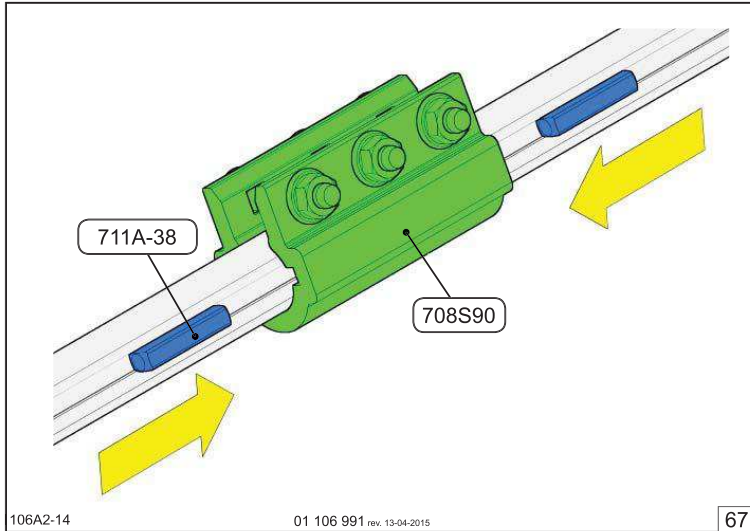
106A-32 01 106 991 rev. 13-04-2015

65



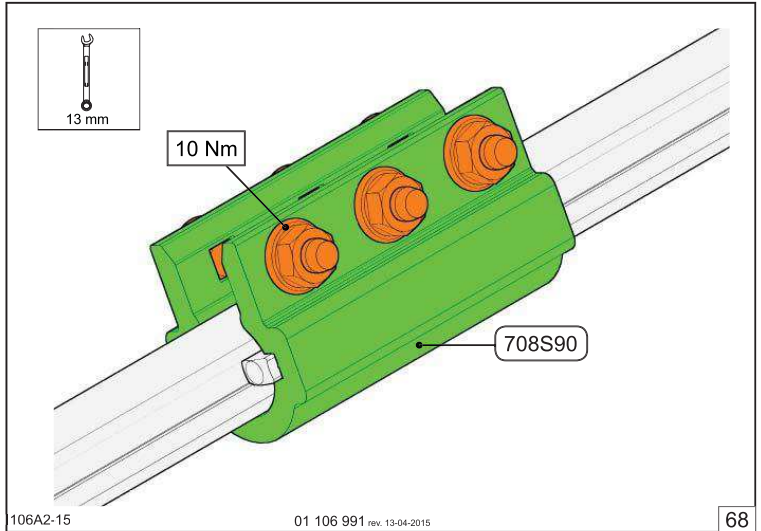
106A2-13 01 106 991 rev. 13-04-2015

66



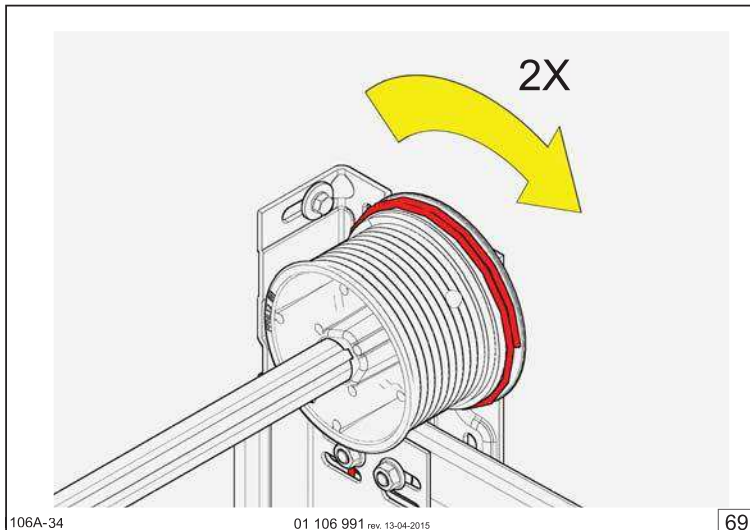
106A2-14 01 106 991 rev. 13-04-2015

67



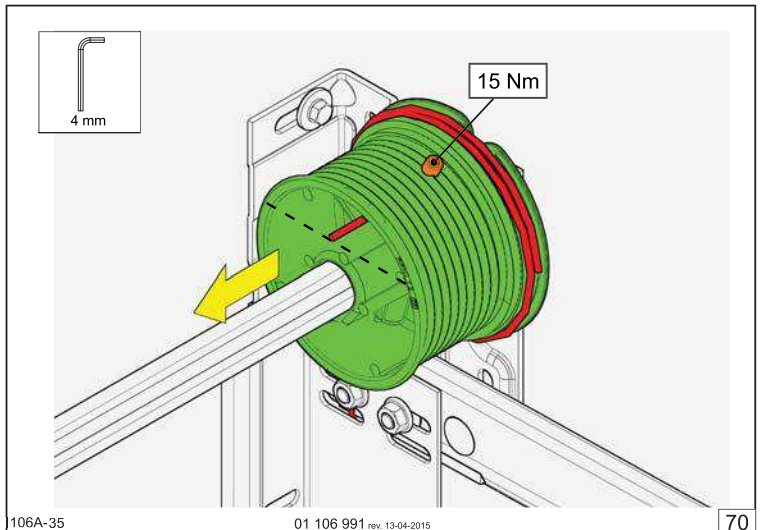
106A2-15 01 106 991 rev. 13-04-2015

68



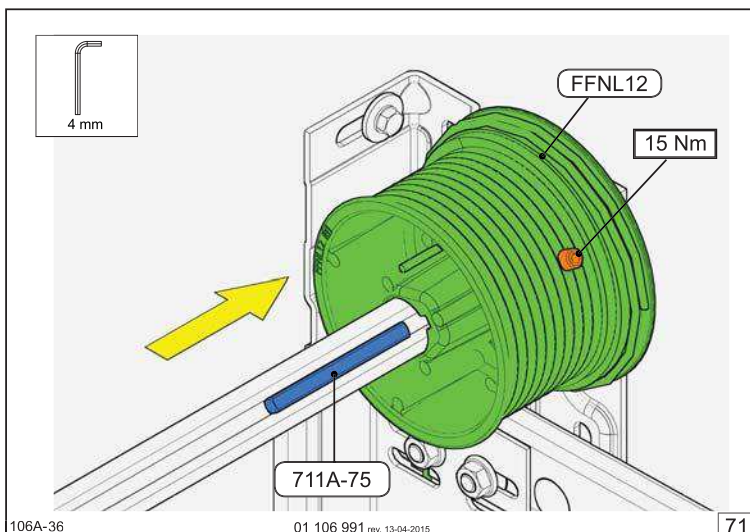
106A-34 01 106 991 rev. 13-04-2015

69



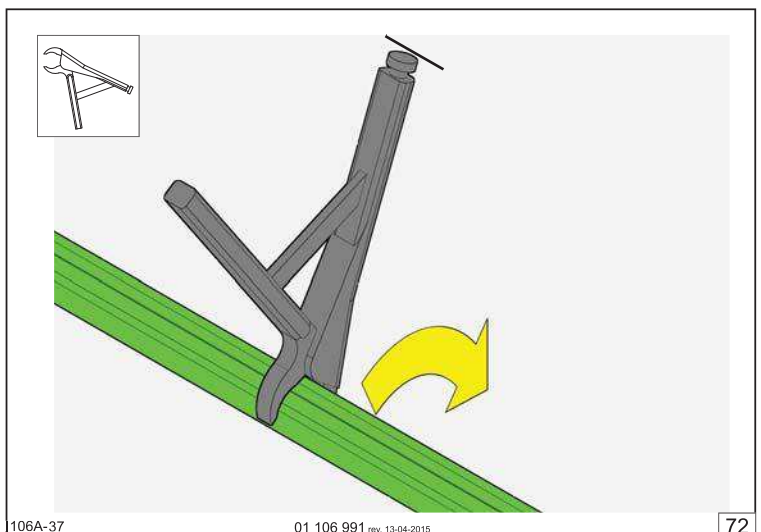
106A-35 01 106 991 rev. 13-04-2015

70



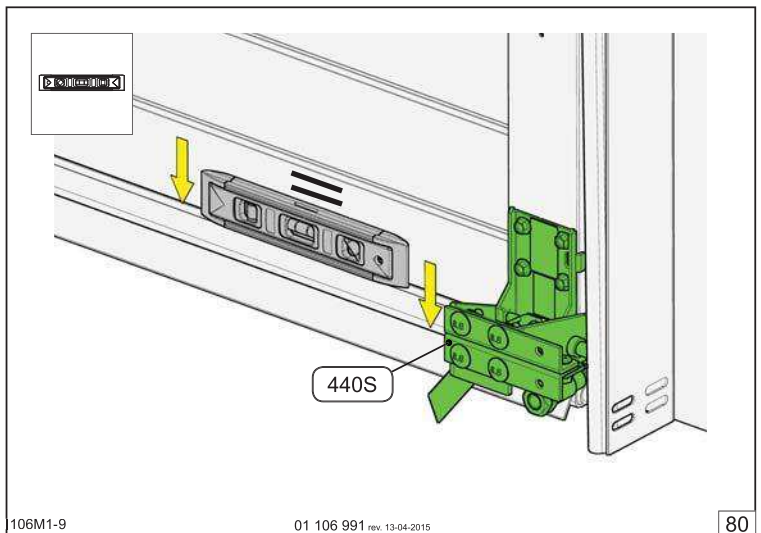
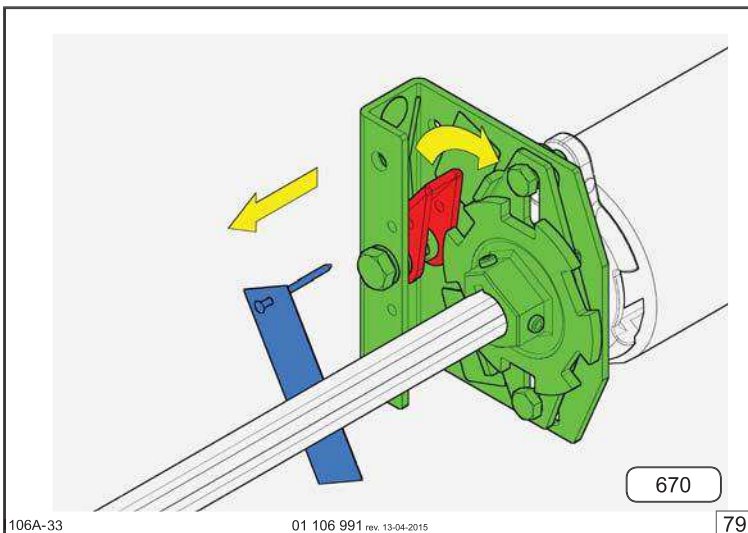
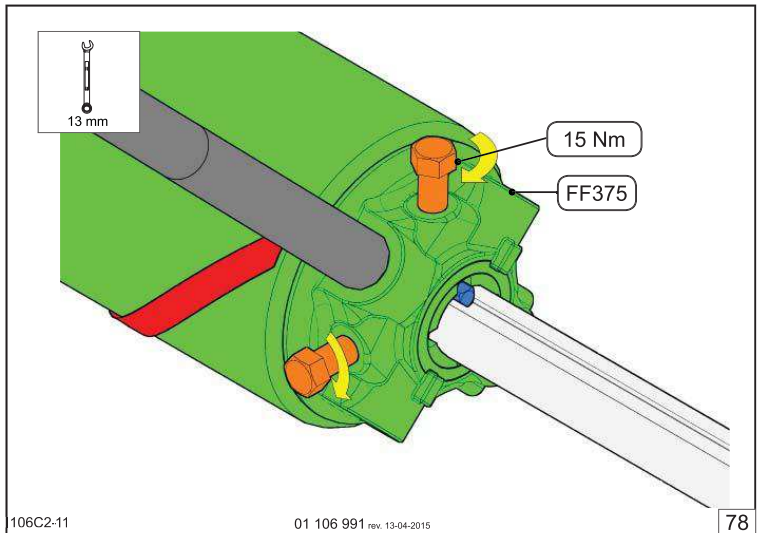
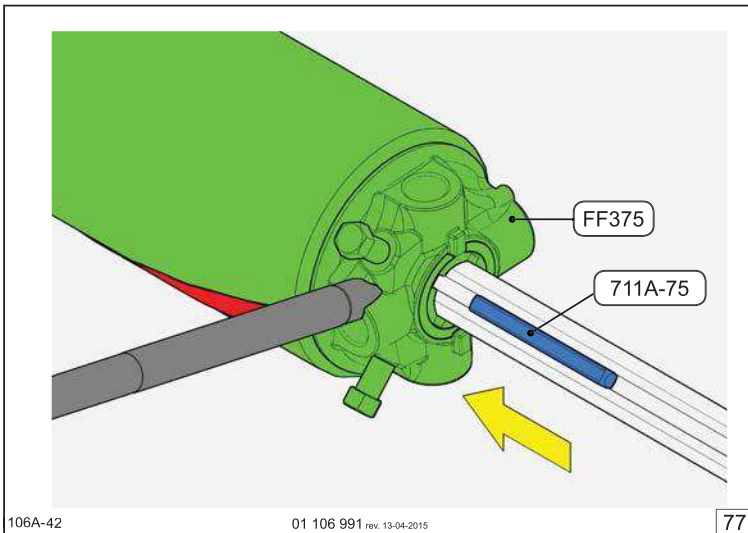
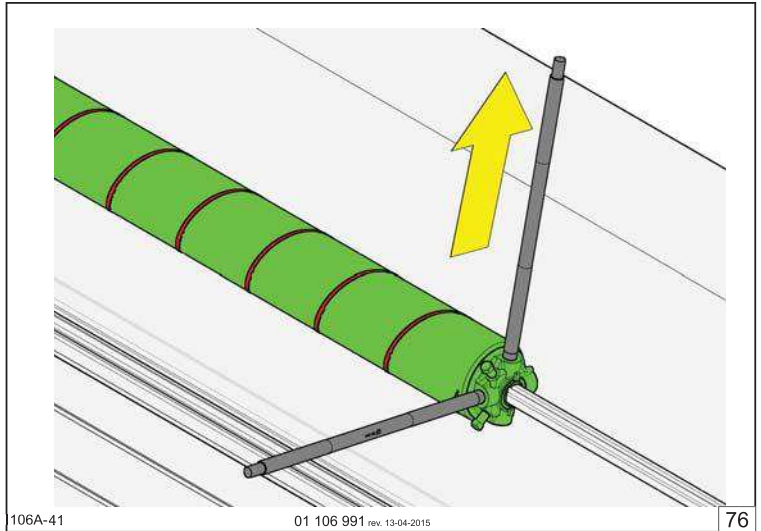
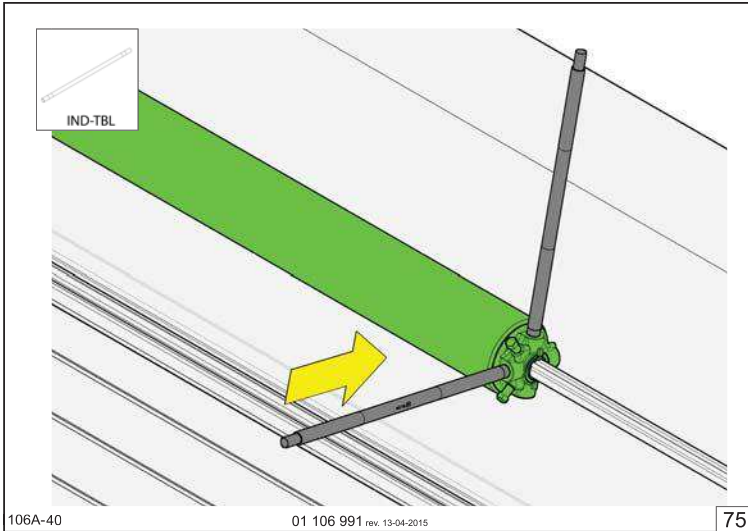
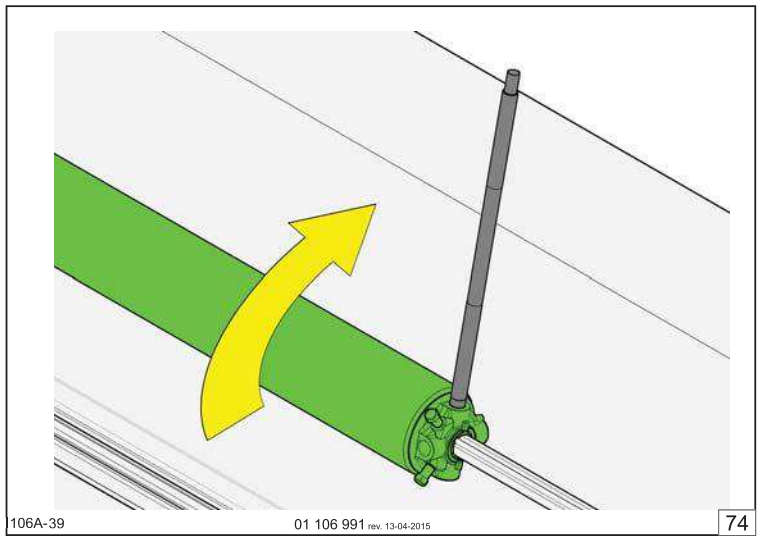
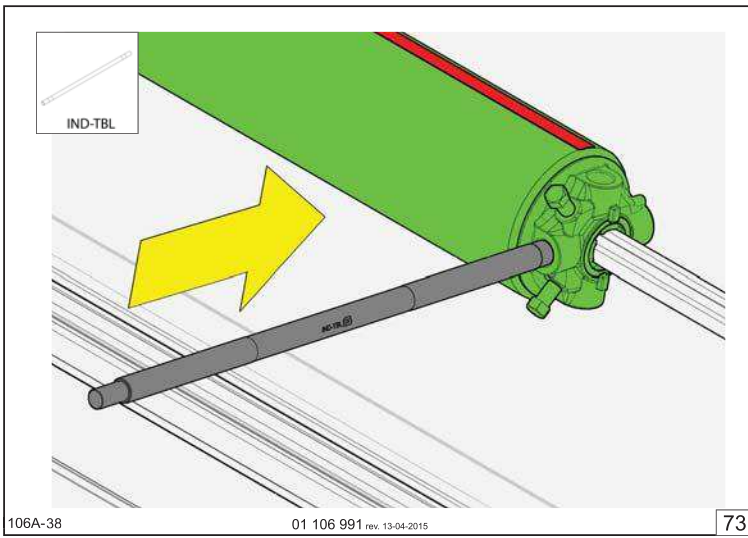
106A-36 01 106 991 rev. 13-04-2015

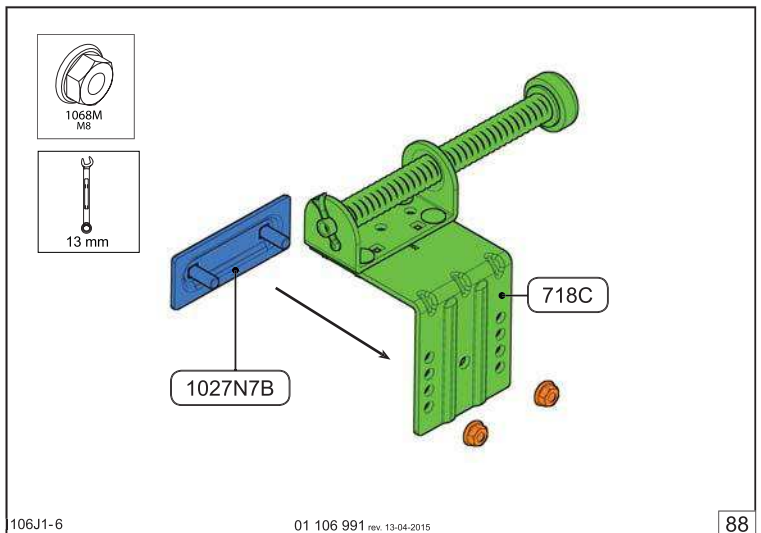
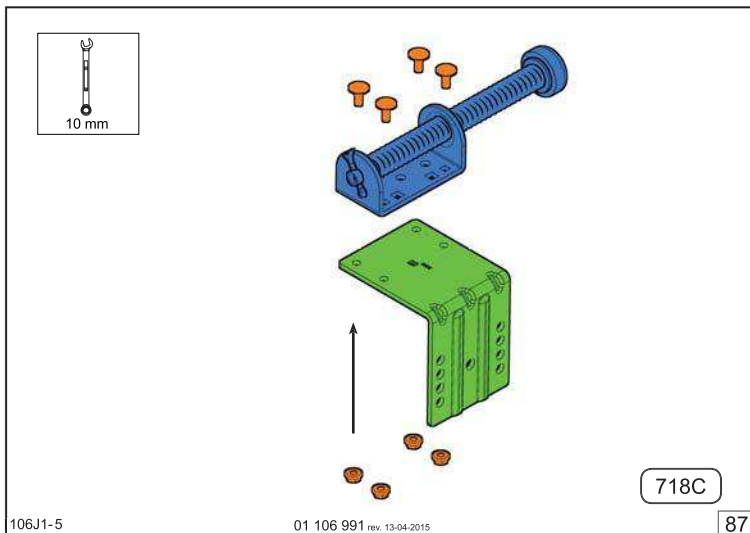
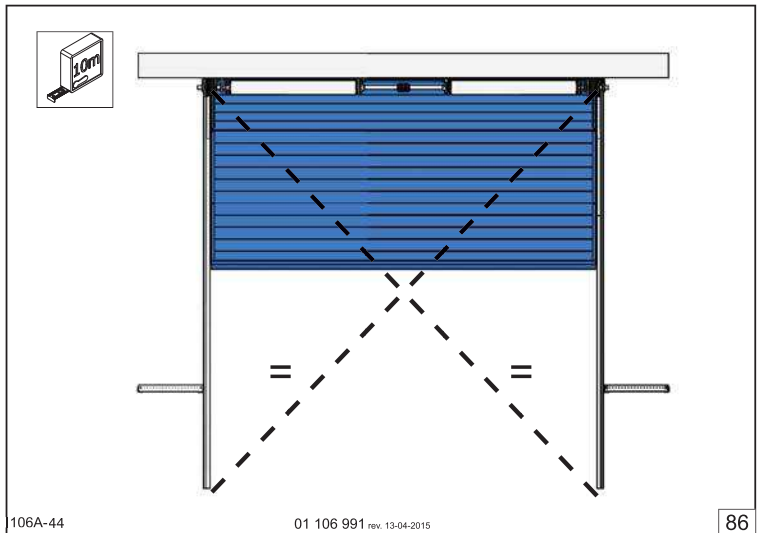
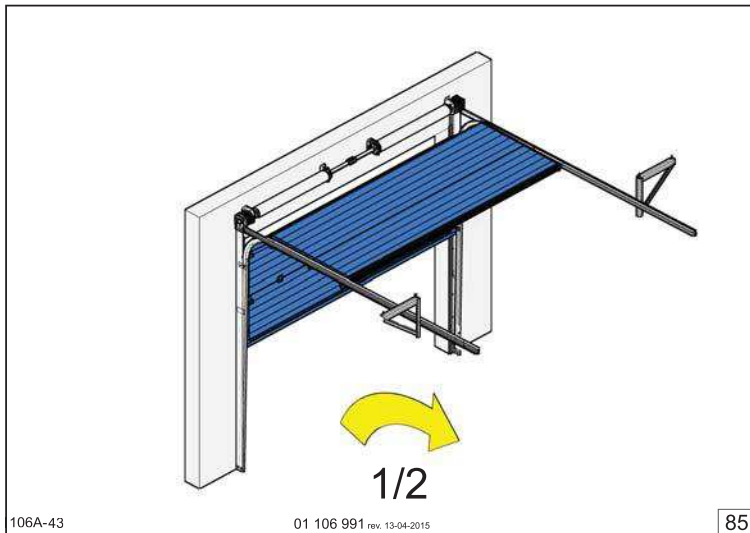
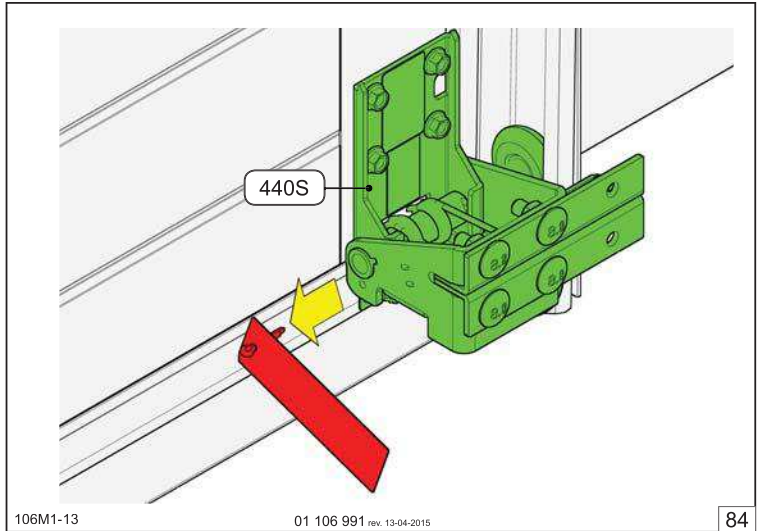
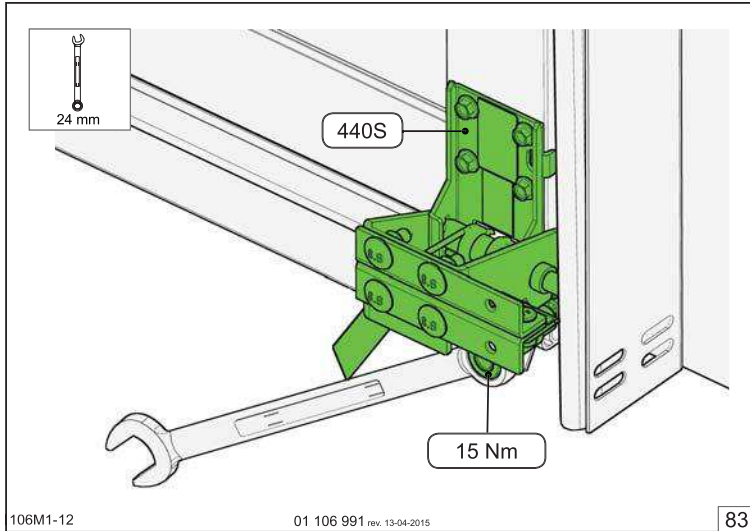
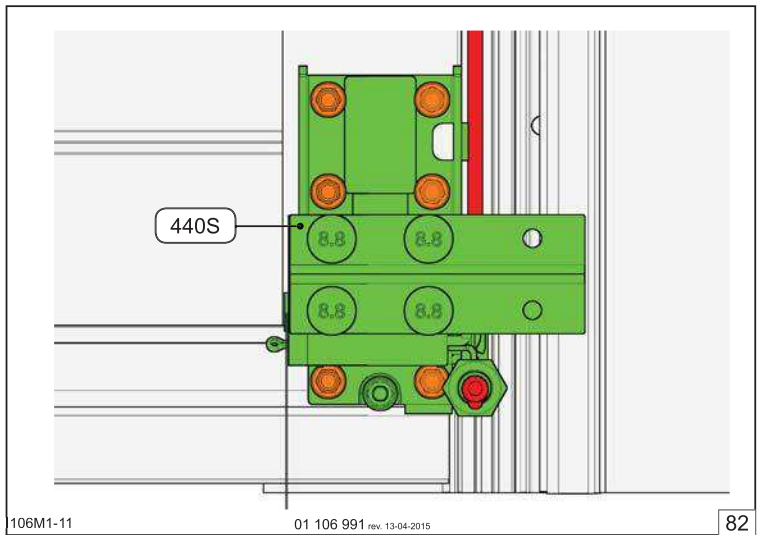
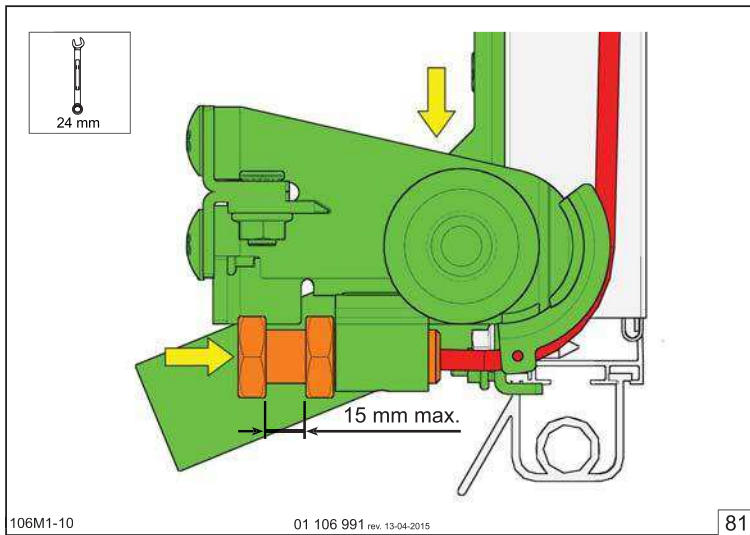
71

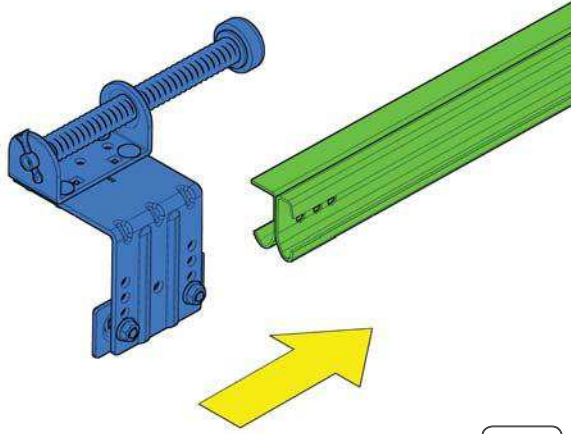


106A-37 01 106 991 rev. 13-04-2015

72





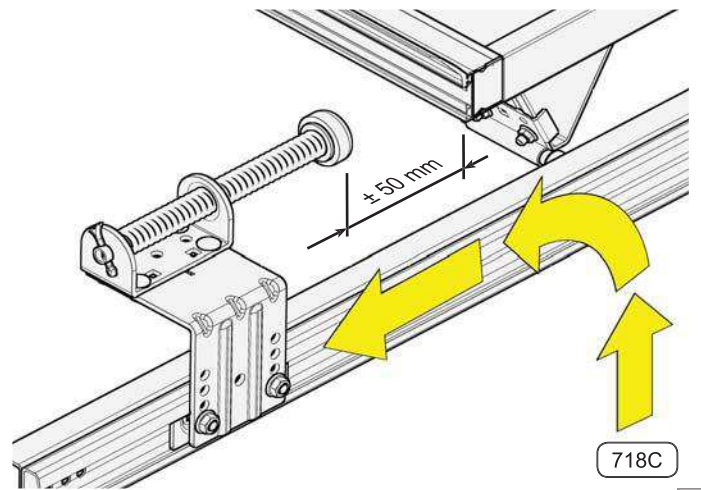


718C

106J1-7

01 106 991 rev. 13-04-2015

89

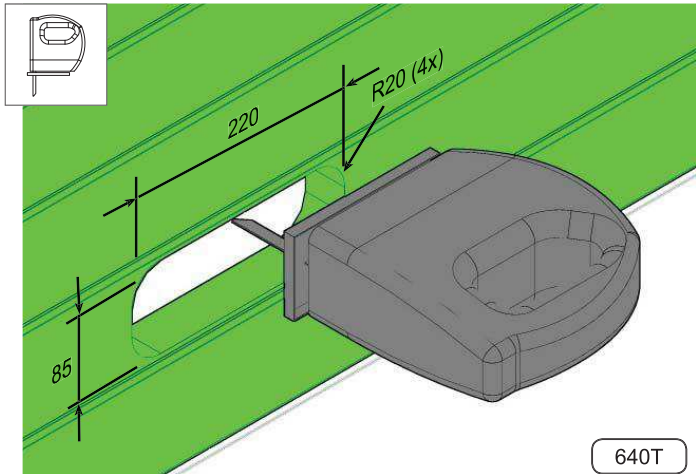


718C

106J1-8

01 106 991 rev. 13-04-2015

90

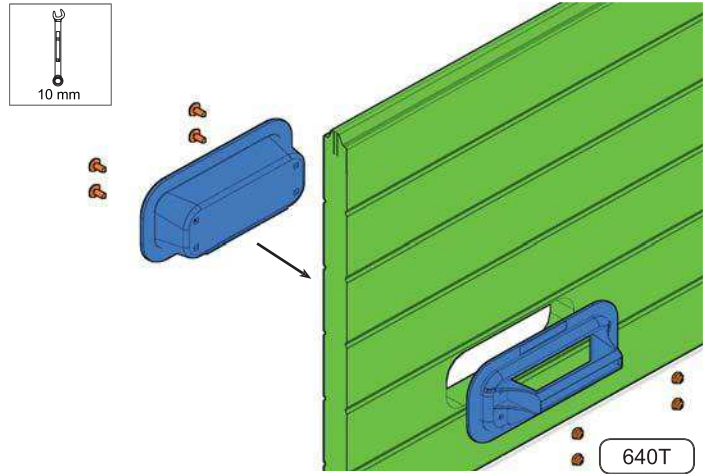


640T

106A3-7

01 106 991 rev. 13-04-2015

91

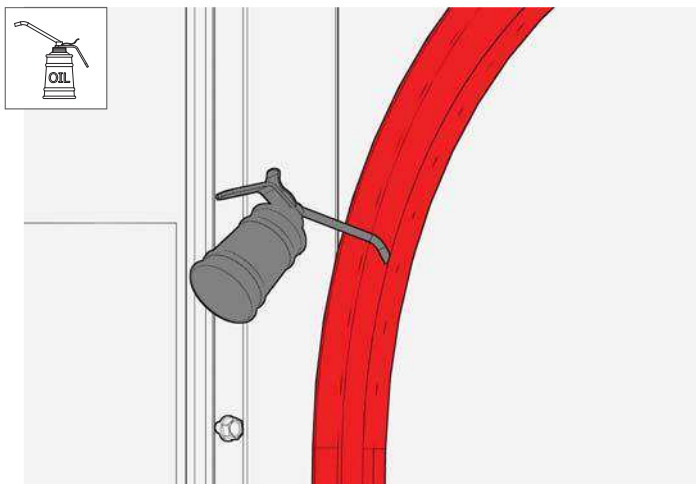


640T

106A3-8

01 106 991 rev. 13-04-2015

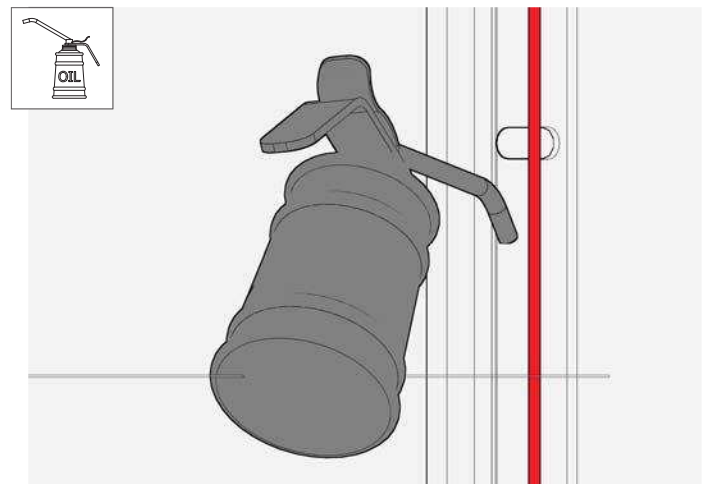
92



106A-45

01 106 991 rev. 13-04-2015

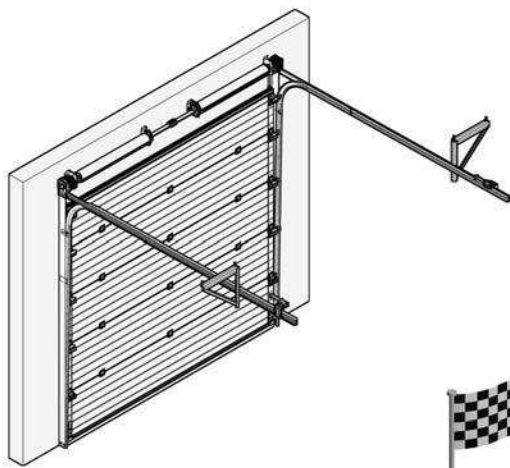
93



106A-46

01 106 991 rev. 13-04-2015

94



106A-47

01 106 991 rev. 13-04-2015

95